

INTEWA

INTEWA

INTEWA PRODUCTS



RAINMASTER Favorit

Montage- en gebruiksaanwijzing

WATER IS ONS ELEMENT

Inhoudstabel

| | |
|---|-----------|
| 1. Inleiding en toepassingsgebied | 3 |
| 1.1 Werkingswijze | 4 |
| 2. Veiligheidsinstructies | 5 |
| 3. Leveringsomvang | 6 |
| 4. Technische gegevens | 7 |
| 4.1 Tekening van het toestel en afmetingen | 8 |
| 4.2 Dimensionering van de aanzuiging..... | 9 |
| 4.3 Normen, richtlijnen, attesten | 10 |
| 5. Overzicht van de onderdelen | 11 |
| 5.1 Onderdeel pompsturing..... | 11 |
| 5.2 Onderdeel basissturing | 12 |
| 5.2 Onderdeel centrifugaalpomp | 14 |
| 5.3 Onderdeel bijvulinrichting..... | 16 |
| 5.4 Onderdeel elektrische 3/2-Weg-Kogelkraan..... | 16 |
| 6. Installatievoorschriften | 17 |
| 6.1 Wandbevestiging | 17 |
| 6.2 Aansluiting aan de drinkwaterleiding..... | 18 |
| 6.3 Installatie van de aanzuigleiding | 19 |
| 6.3.1 Installatie van de wachtbuis..... | 19 |
| 6.3.2 Installatie van de aanzuigleiding | 20 |
| 6.3.3 Zuigaansluiting..... | 21 |
| 6.3.4 Installatie van de drijvende aanzuiging | 21 |
| 6.4 Montage van de drukaansluitset | 22 |
| 6.5 Aansluiting van de noodoverloop..... | 22 |
| 6.6 Installatie en afregeling van de vlotterchakelaar | 24 |
| 7. Inbedrijfsname en werking | 25 |
| 7.1 Inbedrijfsname in drinkwaterstand..... | 25 |
| 7.2 Ingebruikname van de regenwaterstand | 26 |
| 7.3 Gebruikswijzen en aanduidingen..... | 27 |
| 7.3.1 Automatische modus (Schakelstand I) | 28 |
| 7.3.2 Onderhoudsmodus (Schakelstand II)..... | 28 |
| 8. Storingen zelf verhelpen | 29 |
| 9. Onderhoud | 30 |
| 10. Vervangstukken | 30 |
| 11. Optioneel toebehoren | 30 |
| 12. Garantie | 31 |
| 13. Contact / Toestelnummer | 31 |

1. Inleiding en toepassingsgebied

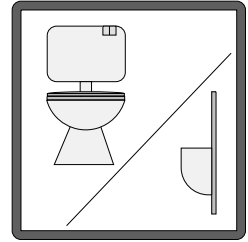
Gefeliciteerd met de aankoop van Uw **RAINMASTER Favorit** (genoemd **RM Favorit**)

De RM Favorit is speciaal ontwikkeld voor het gebruik van regen- en grijswater in de grote eengezinswoningen, appartementen, ondernemingen en industrie. De plaatsing van de toestellen mag maximum 15 m boven de RM Favorit gebeuren.

Volgende toepassingen kunnen met de RM Favorit bediend worden :

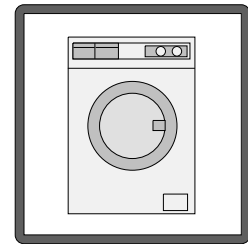
WC/urinoirs:

Er kunnen meerdere toiletten en urinoirs worden aangesloten.



Wasmachine:

Er kunnen meerdere wasmachines worden aangesloten.

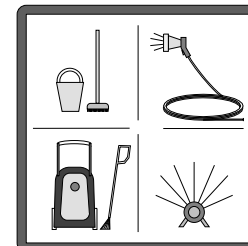


Tuin/onderhoud:

Er kunnen alle soorten van tuinstoestellen en reinigingstoestellen aangesloten worden rekening houdend met het maximaal debiet van de RM Favorit 20 of RM Favorit 40.

Tip:

Druppelbewateringssystemen zijn speciale toepassingen die een combinatie met een uitzettingsvat vergen.



Tip:

De dimensionering van het toestel met betrekking tot de benodigde debieten gebeurt in Duitsland volgens DIN 1988-3.

1.1 Werkingswijze

Automatische modus

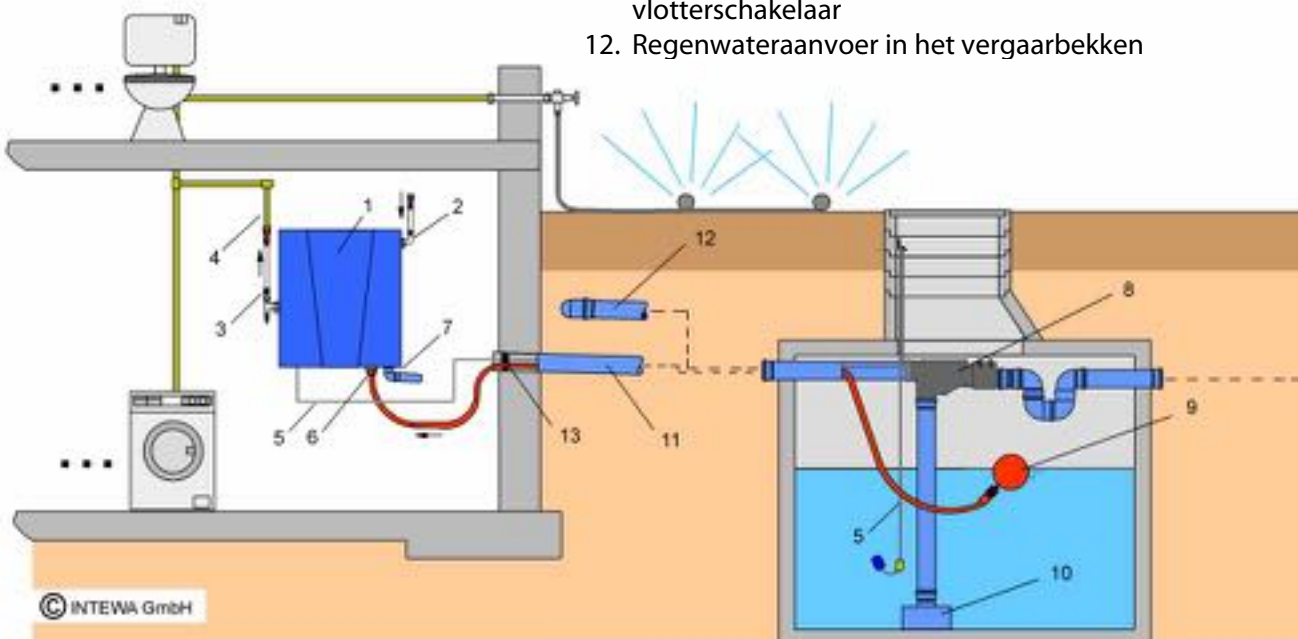
In automatische modus levert de zelfaanzuigende centrifugaalpomp regenwater uit het vergaarbekken aan elk geopend toestel. Is het vergaarbekken leeg dan herkent de vlotterschakelaar in het vergaarbekken dit en schakelt de elektrische 3/2 weggokelkraan over op drinkwater. De aanzuigleiding is dan afgesloten en het benodigde water wordt uit de geïntegreerde bijvulbak genomen. De bijvulbak wordt door een vlotterventiel met drinkwater gevuld. Vult het vergaarbekken zich opnieuw met regenwater dan herkent de vlotterschakelaar dit en schakelt de elektrische 3/2 weggokelkraan terug in regenwaterstand.

Onderhoudsmodus

In onderhoudsmodus (Schakelstand II) staat de elektrische 3/2 weggokelkraan in permanente drinkwaterstand zodat de toestellen altijd uit de bijvulbak worden bediend.

In beide modi gebeurt het in- en uitschakelen van de centrifugaalpomp door een geïntegreerde drukschakelaar, die ook de debietscontrole realiseert. De droogloopbeveiliging is hierdoor 100 % verzekerd.

1. Regenwatermodule RAINMASTER Favorit
2. Drinkwateraansluiting met flexibele darm en afsluitkraan
3. Drukaansluitset met ontluichtings- en afsluitkraan
4. Drukleiding naar de toestellen
5. Vlotterschakelaar
6. Aansluiting zuigleiding
7. Noodoverloop
8. Regenwaterfilter PURAIN
9. Drijvende aanzuigfilter SAUGSAGF
10. Rustige invoer
11. Wachtbuis voor zuigleiding en kabel vlotterschakelaar
12. Regenwateraanvoer in het vergaarbekken



Voorbeeld van een regenwatersysteem met buiten een vergaarbekken

2. Veiligheidsinstructies

Voordat U het toestel installeert dient U deze montage- en gebruiksaanwijzing zorgvuldig te lezen. De hierin opgenomen aanwijzingen dienen exact te worden opgevolgd, daar U anders het risico loopt elke aanspraak op garantie te verliezen. Dit geldt eveneens voor aanpassingen aan de RM Favorit. Eveneens geven aanpassingen van de bijvulinstallatie of van het elektrische gedeelte aanleiding tot het verliezen van de garantie.

De gebruiker is verantwoordelijk voor de naleving van de installatie- en de veiligheidsvoorschriften. Het toestel dient uitsluitend te worden vervoerd in de daarvoor bestemde oorspronkelijke verpakking.

De noodoverloop dient in ieder geval te worden aangesloten.

Aansluiting op het drinkwaternet mag enkel door een erkende installateur worden uitgevoerd.



De elektrische kasten van de stroomverbruikende componenten mogen enkel door een erkende electro-installateur worden geopend.

Het stopcontact waarop het toestel wordt aangesloten, moet met een zekering van 16 A beveiligd zijn. Eveneens dient een verliesstroomschakelaar van 30 mA het circuit te beveiligen.

Voor de opvolging van de veiligheids- en inbouwvoorschriften is de gebruiker verantwoordelijk.

3. Leveringsomvang

Regenwatermodule
RAINMASTER Favorit



Wandbevestigingsmateriaal,
Montage- en gebruiksaanwijzing



Toebehoren A
(Drinkwateraansluitset)



Toebehoren B
(Drukaansluitset)

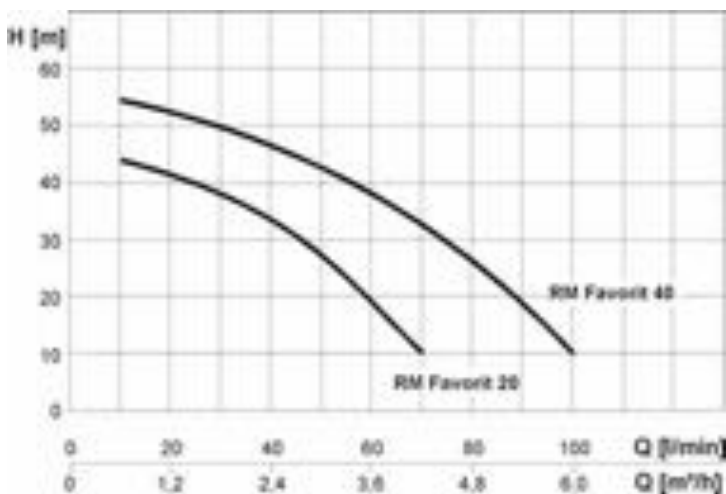


Toebehoren C
(Vlotterschakelaar)

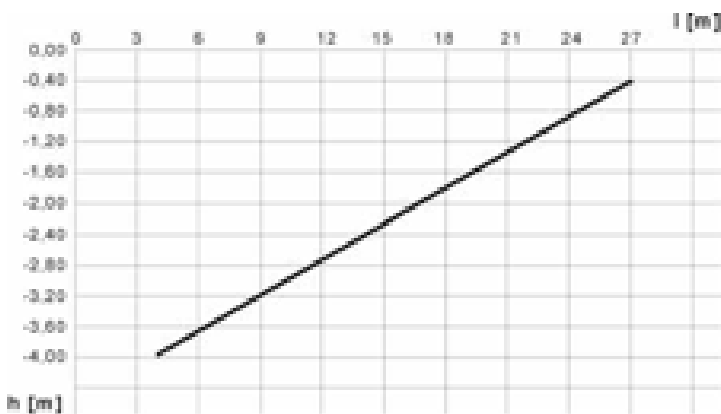


4. Technische gegevens

| | RM Favorit 20 | RM Favorit 40 |
|---------------------------------|--|--|
| Afmetingen (H x B x T): | 595 x 550 x 265 mm | 595 x 550 x 265 mm |
| Gewicht: | 32 kg | 33 kg |
| Netspanning: | 230 V AC / 50 Hz | 230 V AC / 50 Hz |
| Opgenomen vermogen: | 0,8 kW | 1,25 kW |
| Stroomverbruik: | 4 A | 5,8A |
| Motorkondensator: | 12,5 µF | 20 µF |
| max. Bedrijfsdruk: | 4,5 bar | 5,5 bar |
| max. debiet: | 80 l/min | 110 l/min |
| Geluidsniveau: | ca. 60 dBA | ca. 65 dBA |
| Aanzuighoogte (zelfaanzuigend): | Zie aanzuigdiagramma | Zie aanzuigdiagramma |
| Inschakeldruk pomp: | 1,0 – 2,2 bar (instelbaar), fabrieksinstelling: 1,5 bar | 1,0 – 2,2 bar (instelbaar), fabrieksinstelling: 1,5 bar |
| Veiligheidsklasse: | IP 54 | IP 54 |
| Drinkwatervoordruk: | 2,5 - 6 bar | 2,5 - 6 bar |
| max. hoogte hoogste verbruiker: | 15 m | 15 m |
| Vlotterschakelaar: | | |
| Kabellengte x doorsnede: | 15 m x Ø9 mm, (3 x 1,0mm ²) | 15 m x Ø9 mm, (3 x 1,0mm ²) |
| Veiligheidsklasse: | IP68 | IP68 |



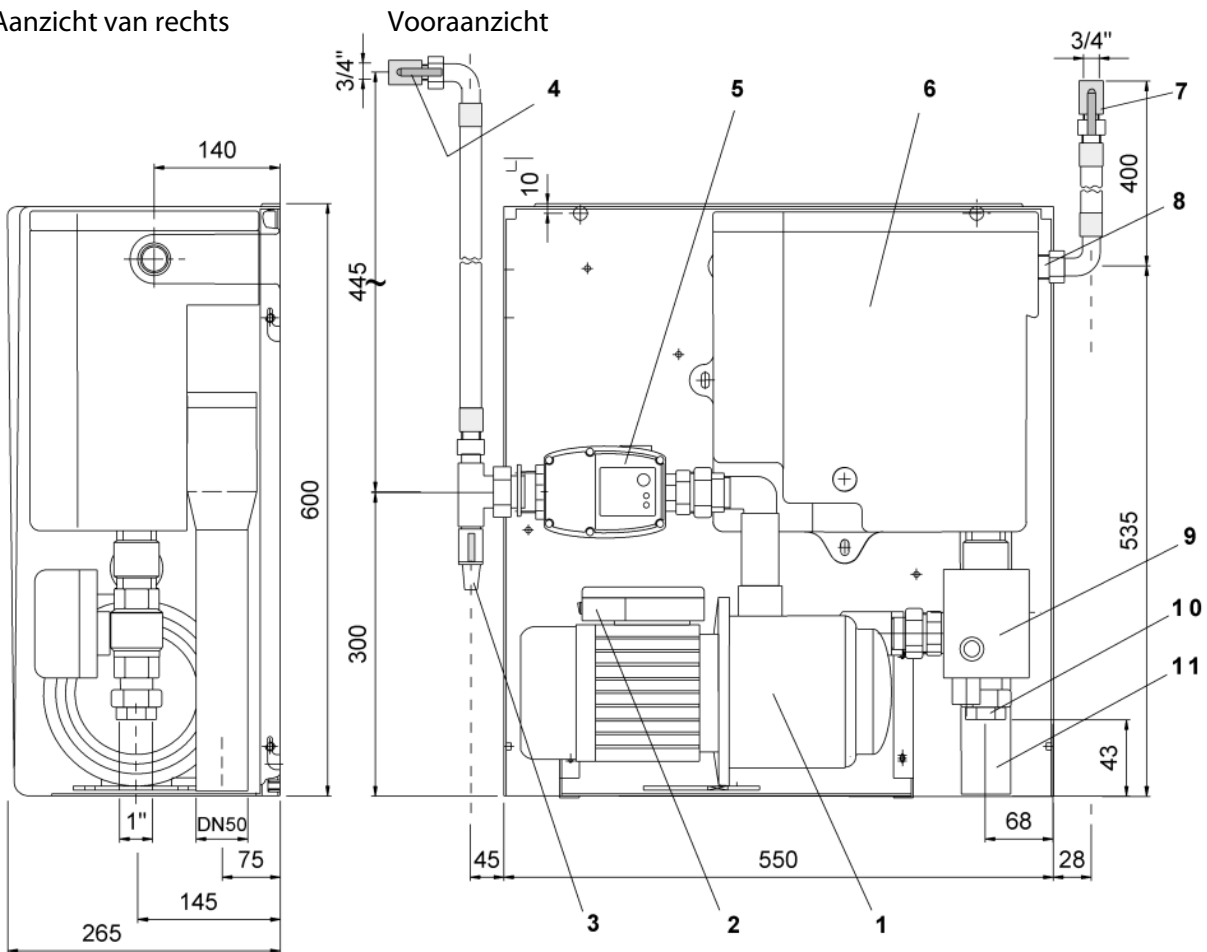
Pompiagramma



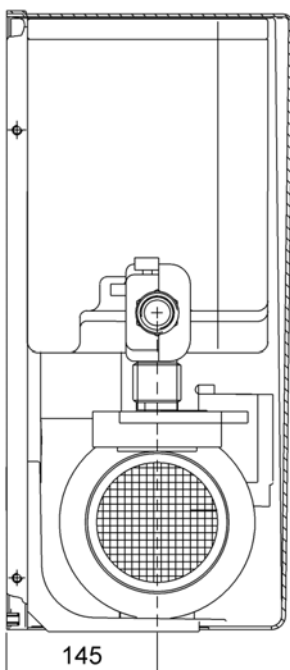
Aanzuigdiagramma

4.1 Tekening van het toestel en afmetingen

Aanzicht van rechts



Aanzicht van links

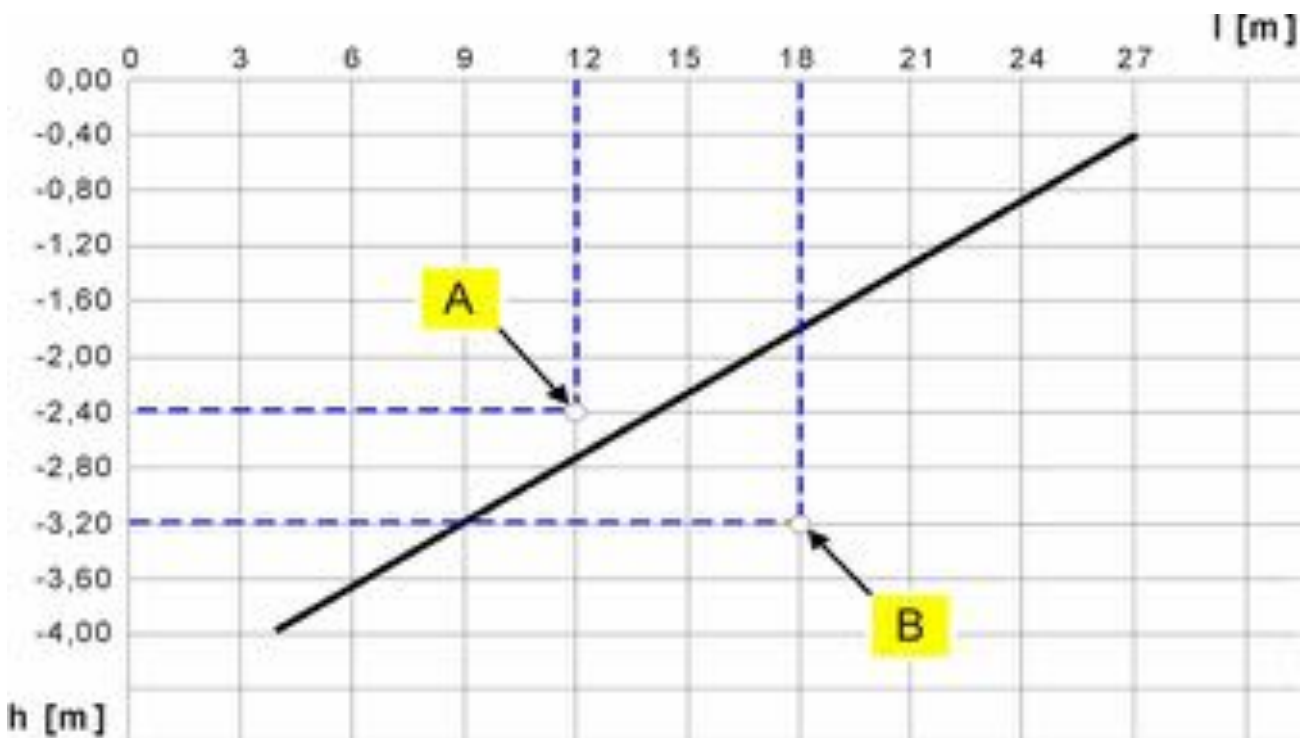


1. Meerwaaierige centrifugaalpomp RM Favorit 20 / 40
2. Pompschakelkast met basissturing
3. Ontluchtungskraan
4. Drukafsluitkraan (3/4" F)
5. Pompsturing
6. Bijvulbak
7. Drinkwater afsluitkraan (3/4" F)
8. Drinkwater bijvulventiel
9. 3/2-Weg-kogelkraan
10. Aansluiting zuigleiding (1" F)
11. Noodoverloop (DN 50)

4.2. Dimensionering van de aanzuiging

In de praktijk is de pomp ten gevolge van onderdrukverliezen (buiswrijving, aanzuighoogte) enkel in een beperkt bereik zelfaanzuigend. In dit gebruiksbereik kan de pomp zelfstandig de aanzuigleiding (bv. bij eerste ingebruikname) ontluchten. Het aanzuigdiagramma toont de afhankelijkheid van de aanzuiglengte en aanzuighoogte. De bekomen waarde moet zich boven de aanzuigkennlijn in het diagramma bevinden. Als het aanzuigpunt onder de aanzuigkennlijn ligt, moet een laadpomp (optioneel toebehoren RM F-LP) worden gebruikt om de aanzuiging te vrijwaren.

Tip: de laadpomp ondersteunt de aanzuiging zodat een 3 meter hogere aanzuighoogte kan worden bereikt. De aanzuigkennlijn verschuift ongeveer 3 m evenwijdig naar onder.



Voorbeeld van dimensionering

Voorbeeld A:

Aanzuiglengte = 12 m

Aanzuighoogte = 2,40 m (hoogteverschil tussen het diepste aanzuigpunt en de pomp)

→ o.k. het snijpunt ligt boven de kenlijn

Voorbeeld B:

Aanzuiglengte = 18 m

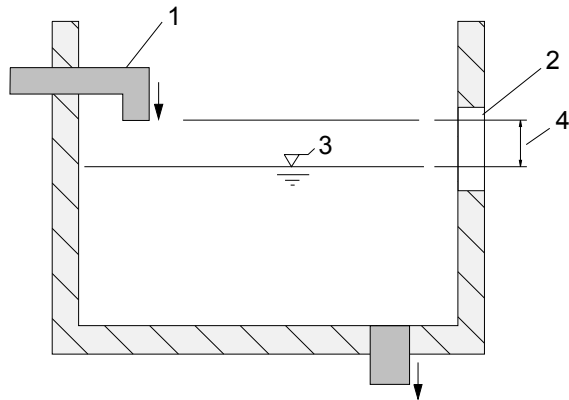
Aanzuighoogte = -3,2 m (hoogteverschil tussen het diepste aanzuigpunt en de pomp)

→ niet o.k., het snijpunt ligt onder de kenlijn

→ Toebehoren laadpomp RM F-LP (Art:-Nr: 22 00 76) nodig om de aanzuiging te ondersteunen

4.3 Normen, richtlijnen, attestaten

De RM Favorit voldoet aan de norm voor drinkwatergebruikssystemen DIN 1998-4 "componenten voor besturing en bijvulling". Het DVGW-keurmerk bevestigt de in de RM Favori geïntegreerde "vrije toevoer" volgens DIN EN 1717 die vereist is voor de veilige scheiding van het regenwater met de drinkwateraansluiting.



1. Drinkwateraanvoer bijvulbak
2. Overloopopening van de bijvulbak
3. Max. mogelijke waterstand (bij falende functie)
4. Luchtlaag tussen aanvoer en maximum mogelijke waterstand = zekere scheiding van drinkwater en gebruikswater

Drinkwaterbijvulininstallatie, Type AB volgens DIN EN 1717

Dit apparaat in de door ons in omloop gebrachte uitvoering voldoet zowel in ontwerp als opbouw aan de fundamentele veiligheids- en gezondheidsvereisten van de EG-machinerichtlijn. In geval van een niet met ons overeengekomen aanpassing van het apparaat verliest deze verklaring haar geldigheid.

Dit apparaat voldoet in het bijzonder aan de eisen van de EU-richtlijnen:



EG-Machine richtlijn (89/392/EWG) gewijzigd bij 91/368/EWG
EG-Laagspanningsrichtlijn (73/23/EWG)
EG-Richtlijn elektromagnetische compatibiliteit (89/336/EWG) gewijzigd bij 93/31/EWG

De CE-markering bevestigt de conformiteit van het apparaat met de bovengenoemde richtlijnen.

Toegepaste geharmoniseerde normen:

EN 60335-1: 1194/A1/A11/A12/A13/A14, EN 60335-2-41: 1996

Toegepaste normen en technische specificaties:

DIN 1988-2, DIN 1989-4, DIN EN1717, DIN EN 13077, BGA KTW

Keuring/Controle:

Drinkwaterbijvulling:
DIN-DVGW-type gecertificeerd



5. Overzicht van de onderdelen

De *RM Favorit* is modulair opgebouwd. Ieder onderdeel is afzonderlijk verwisselbaar.

5.1 Onderdeel pompsturing

De pompsturing (zie tekening punt 4.1) controleert de druk en het debiet in het drukleidingssysteem. De doorstroomrichting is met een pijl op het omhulsel getekend.

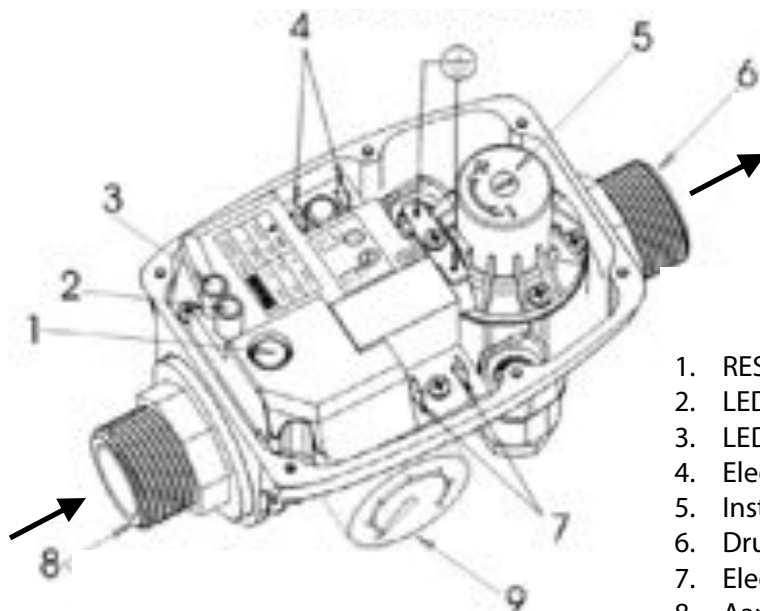
De **groene LED (3)** toont dat het toestel gebruiksklaar is. De **rode LED (2)** duidt op een storing. Indien de pompsturing lucht dedecteert, pinkt de rode LED. Blijft de toestand meer dan 12 seconden aanhouden dan volgt een NOODSTOP van de pomp. De rode LED brandt dan permanent.

Na een NOODSTOP kan de pomp opnieuw worden gestart door te drukken op de **RESET KNOP (1)** (eveneens door het uittrekken van de stroomstekker).

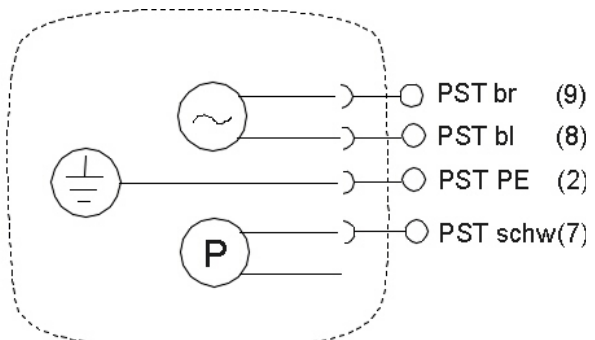
De inschakeldruk kan door de **schroef (5)** ingesteld worden. Dit is slechts in speciale gevallen nodig. Daarom zal slechts een erkende vakman gebruik maken van de instelmogelijkheid. De fabrieksinstelling is 1,5 bar. De pomp schakelt aan als de systeemdruk kleiner is dan 1,5 bar. (draaien naar min vermindert de inschakeldruk; draaien naar plus verhoogt de inschakeldruk). De inschakeldruk kan nagezien worden als men de waterdruk zeer langzaam laat zakken (enkel zo kan men de werkelijke inschakeldruk bij langzaam dalende druk bepalen).

Tip:

De instelschroef (5) dient niet om de maximale pompdruk te begrenzen! Indien deze te groot is voor de toestellen dan moet hiervoor een afzonderlijke drukbegrenzer aan de drukzijde geplaatst worden. In het speciale geval dat constante druk dient toegepast te worden is de RAINMASTER Favorit –SC geschikt. Deze laat toe om de maximale toegelaten druk elektronisch in te stellen.



1. RESET knop
2. LED rood: storing
3. LED groen: in gebruik
4. Electriche aansluiting uitgang pomp
5. Instelmogelijkheid inschakeldruk
6. Drukaansluiting naar verbruiker (1" M)
7. Electriche aansluiting in 230 V AC
8. Aansluiting aan de pomp (1" M)
9. Manometer in bar / psi (1 bar = 14.5 psi)



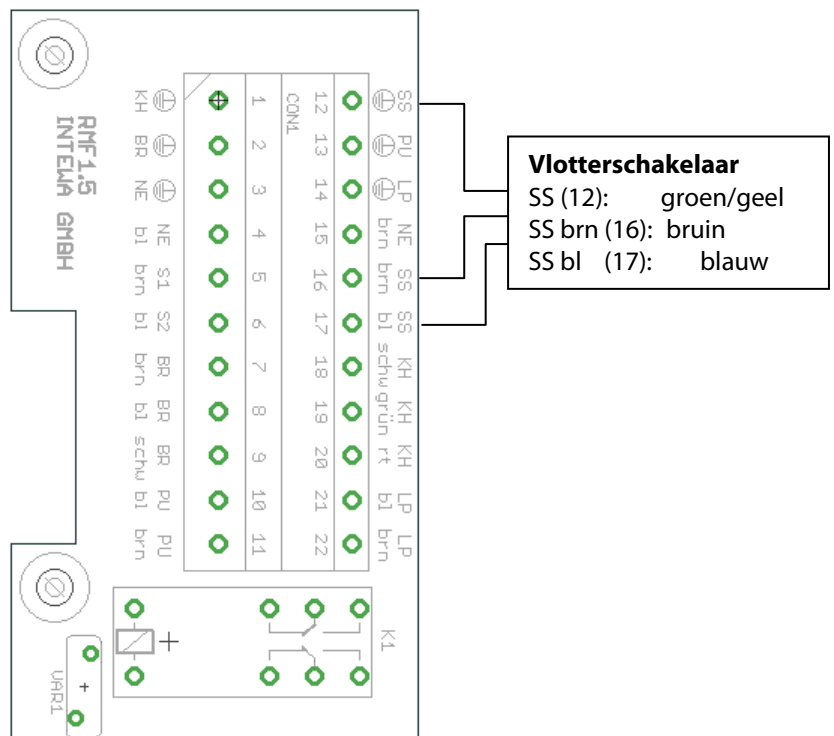
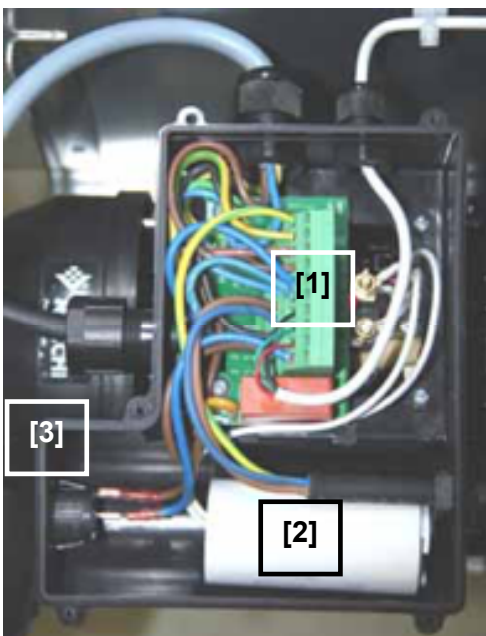
Verbinding pompsturing / basissturing in de klemkast

5.2 Onderdeel basissturing

In de klemkast van de pomp bevindt zich de basissturing (1), waaraan alle elektrische componenten van de RM Favorit zijn aangesloten en de motorcondensator (2), nodig voor het starten van de motor. Op de linker zijkant van de klemkast bevindt zich de gebruiksschakelaar (3) voor de instelling van automatische- of onderhoudsmodus. (functiebeschrijving zie punt 7.3)

Tip:

Bij de montage van RM Favorit moet de vlotterschakelaar van de plaat losgemaakt worden, indien de kabel door een muurdoorvoer moet lopen.



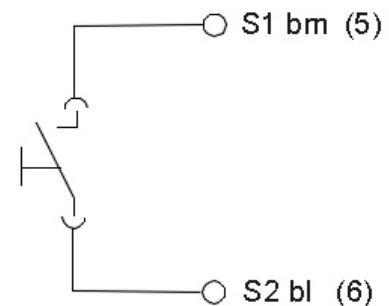
Klemmenblok van de basissturing in de klemkast

| Pos. | Platine-aanduiding | Beschrijving aansluiting |
|------|--------------------|-----------------------------|
| 1 | KH PE | Aarding- 2/3-Weg kogelkraan |
| 2 | BR PE | Aarding pompsturing |
| 3 | NE PE | Aarding aansluiting net |
| 4 | NE bl | N-Netleiding blauw |
| 5 | S1 brn | Gebruiksschakelaar bruin |
| 6 | S1 bl | Gebruiksschakelaar blauw |
| 7 | BR brn | L1-Pompsturing bruin |
| 8 | BR bl | N-Pompsturing blau w |
| 9 | BR schw | Pompsturing zwart |
| 10 | PU bl | N-Pomp blauw |
| 11 | PU brn | L1-Pomp bruin |

| Pos. | Platine-aanduiding | Beschrijving aansluiting |
|------|--------------------|---------------------------|
| 12 | SS PE | Aarding vlotterschakelaar |
| 13 | PU PE | Aarding pomp |
| 14 | LP PE | Aarding laadpomp |
| 15 | NE br | L1- Netleiding bruin |
| 16 | SS brn | Vlotterschakelaar bruin |
| 17 | SS bl | Vlotterschakelaar blauw |
| 18 | KH schw | N-Kogelkraan zwart |
| 19 | KH grün | L1-Kogelkraan groen |
| 20 | KH rt | L1-Kogelkraan rood |
| 21 | LP bl | N-Laadpomp LP |
| 22 | LP brn | L1-Laadpomp LP |

Tabel: overzicht van de kabels

De aansluiting van de gebruiksschakelaar is met vlakke stekker uitgevoerd.



Om de condensator te kunnen wisselen dient met de moeren te lossen om de ringogen van de kabel te demonteren

Opgelet:

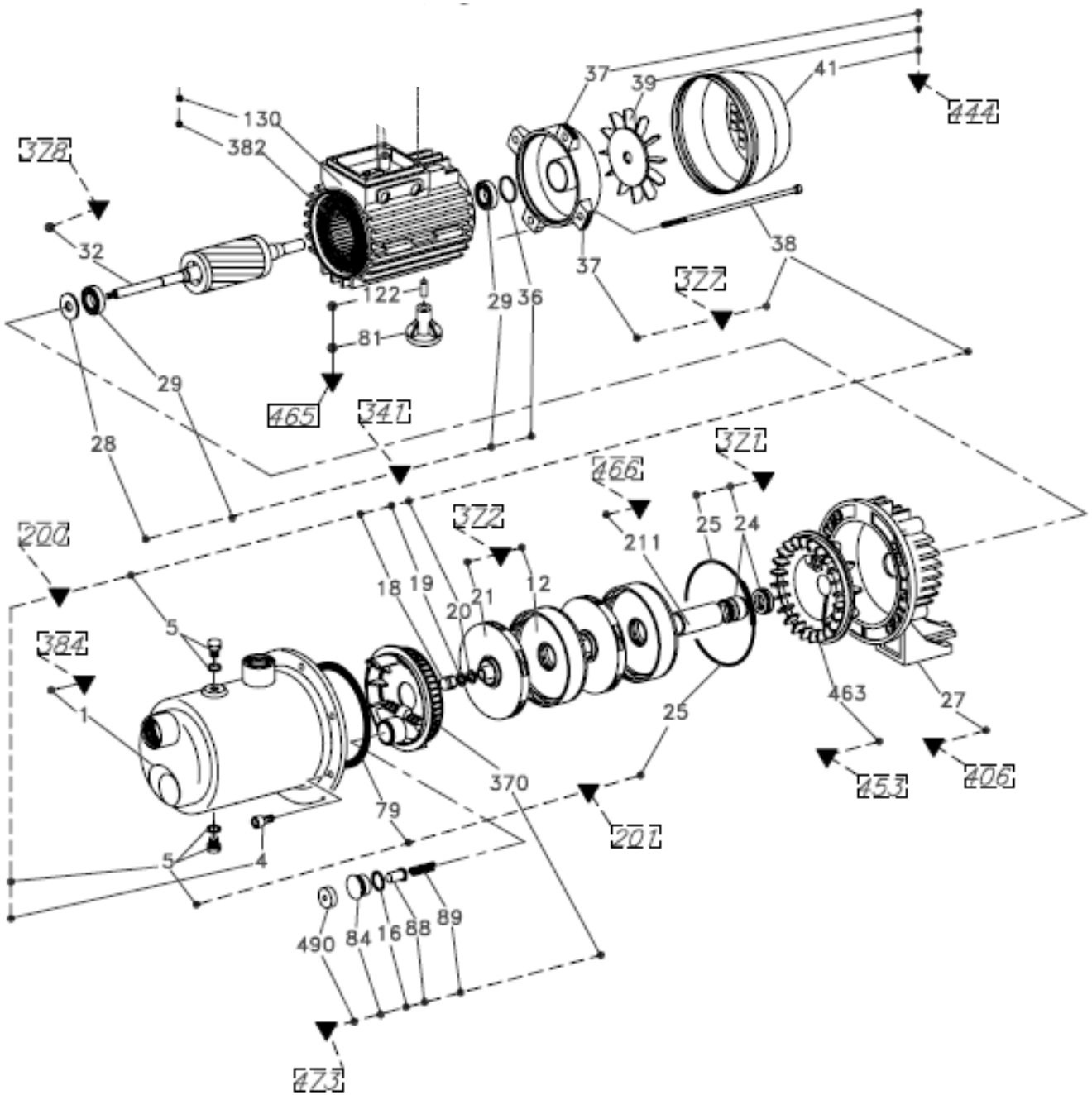
De moeren mogen niet in de bedrading van de motorwikkeling blijven steken!!

Tip:

Bij de aansluiting van een nieuwe condensator moet de polarisatie niet worden nagezien.



5.2 Onderdeel centrifugaalpomp

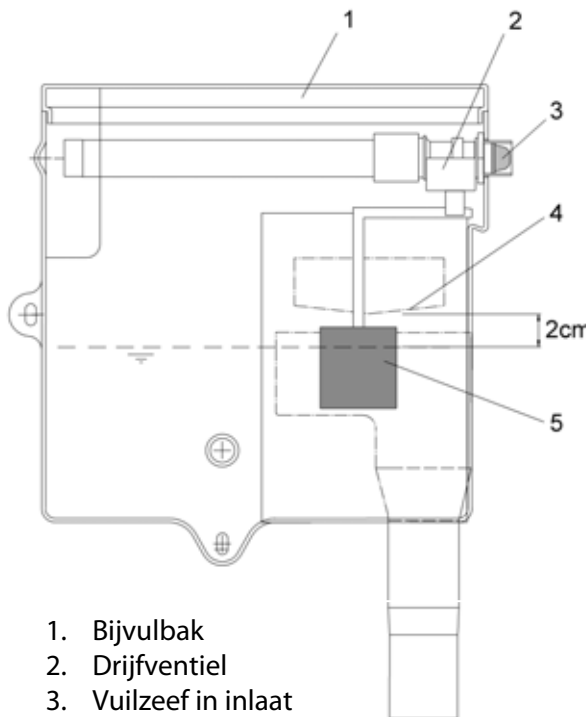


Overzichtstekening van de pomp van de RM Favorit 20 / 40 and RM Favorit-SC 20 / 40

| KIT REF. | KIT DESCRIPTION | REF.Nr. | COMPONENT DESCRIPTION | RM F 20 | RM F 40 | RM F-SC 20 | RM F-SC 40 | | |
|----------|---------------------------------|---------|---------------------------------|------------------|---------|-----------------|------------|--------|--------|
| 200 | BOLTS AND SCREWS KIT | 38 | TIE ROD KIT (MOTOR ~) | ZBR26800 | 4 pcs. | ZBR26810 | 4 pcs. | | |
| | | 4 | SCREW | | 6 pcs. | | 6 pcs. | | |
| | | 5 | PLUG (FILL ~) | | 2 pcs. | | 2 pcs. | | |
| | | 18 | NUT (SELF-LOCKING ~) | | 6 pcs. | | 6 pcs. | | |
| | | 19 | WASHER (IMPELLER TOOTHED ~) | | 1 pcs. | | 1 pcs. | | |
| | | 20 | WASHER (IMPELLER ~) | | 1 pcs. | | 1 pcs. | | |
| 201 | GASKAT KIT | 25 | O-RING (PUMP BODY ~) | ZBR26800 | | | 1 pcs. | | |
| | | 79 | GASKET (PUMP BODY ~) | | | | 1 pcs. | | |
| | | 5 | PLUG (FILL ~) | | | | 2 pcs. | | |
| 341 | BEARING KIT | 29 | BEARING (COUPLE OF ~) | ZBR26830 | 1 pcs. | ZBR26840 | 1 pcs. | | |
| | | 36 | RING (ELASTIC ~) | | 1 pcs. | | 1 pcs. | | |
| 371 | MECHANICAL SEAL KIT | 25 | O-RING (PUMP BODY ~) | ZBR25620 | | | 1 pcs. | | |
| | | 24 | SEAL (COMPLETE MECHANICAL ~) | | | | 1 pcs. | | |
| 372 | HYDRAULIC KIT | 21 | IMPELLER | ZBR24170 | 1 pcs. | ZBR24180 | 1 pcs. | | |
| | | 12 | DIFFUSER (WELDED ~) | | 1 pcs. | | 1 pcs. | | |
| 375 | STATOR KIT | 33 | CASE (~ WITH SINGLE PHASE | ZBR25640 | 1 pcs. | ZBR24280 | 1 pcs. | | |
| | | 45 | HOLDER (CAPACITOR ~ W/O | | -- | | 1 pcs. | -- | |
| | | 439 | TERMINAL BOX (SINGLE PHASE ~) | | -- | | 1 pcs. | -- | 1 pcs. |
| | | 44 | GASKET | | -- | | 1 pcs. | -- | 1 pcs. |
| | | 383 | TERMINAL BLOCK | | 1 pcs. | | 1 pcs. | 1 pcs. | 1 pcs. |
| | | 48 | O-RING (CAPACITOR BOX COVER ~ | | 1 pcs. | | -- | 1 pcs. | -- |
| | | 52 | CLAMP RING | | 1 pcs. | | 1 pcs. | 1 pcs. | 1 pcs. |
| | | 55 | SCEW (CAPACITOR COVER ~) | | 5 pcs. | | -- | 5 pcs. | -- |
| | | 56 | GASKET (CORDING CLAMP ~) | | 1 pcs. | | 1 pcs. | 1 pcs. | 1 pcs. |
| | | 54 | SCREW (CAPACITOR HOLDER ~) | | 1 pcs. | | -- | 1 pcs. | -- |
| | | 74 | CASE (~ WITH 3 PHASE STATOR | | -- | | 1 pcs. | -- | 1 pcs. |
| | | 439 | TERMINAL BOX (SINGLE PHASE ~) | | -- | | 1 pcs. | -- | 1 pcs. |
| | | 56 | GASKET (CORDING CLAMP ~) | | 1 pcs. | | 1 pcs. | 1 pcs. | 1 pcs. |
| | | 44 | GASKET 1 | | 1 pcs. | | 1 pcs. | 1 pcs. | 1 pcs. |
| | | 52 | CLAMP RING 1 pc | | 1 pcs. | | -- | 1 pcs. | -- |
| | | 48 | O-RING (CAPACITOR BOX COVER ~ | | 1 pcs. | | -- | 1 pcs. | -- |
| | | 383 | TERMINAL BLOCK | | 1 pcs. | | 1 pcs. | 1 pcs. | 1 pcs. |
| | | 60 | SCREW (GROUND ~) | | 1 pcs. | | 1 pcs. | 1 pcs. | 1 pcs. |
| | | 61 | WASHER (GROUND SCREW | | 1 pcs. | | 1 pcs. | 1 pcs. | 1 pcs. |
| | | 62 | WASHER (GROUND SCREW PLAIN ~ | | 1 pcs. | | 1 pcs. | 1 pcs. | 1 pcs. |
| 63 | BAR (GROUND ~) | 1 pcs. | 1 pcs. | 1 pcs. | 1 pcs. | | | | |
| 380 | STATOR KIT | 47 | CAPACITOR | ZBR 24390 1 pcs. | -- | ZBR 2443 1 pcs. | -- | | |
| 384 | PUMP BODY | 1 | PUMP BODY | ZBR28120 | 1 pcs. | ZBR28130 | 1 pcs. | | |
| 406 | LANTERN KIT | 27 | LANTERN | ZBR26960 | 1 pcs. | ZBR26970 | 1 pcs. | | |
| 444 | FAN KIT | 27 | COVER (MOTOR ~) | ZBR26650 | 1 pcs. | ZBR26660 | 1 pcs. | | |
| | | 39 | FAN (COOLING ~) | | 1 pcs. | | 1 pcs. | | |
| | | 41 | COVER (FAN ~) | | 1 pcs. | | 1 pcs. | | |
| 453 | SUPPORT | 463 | FLANGE | ZBR22925 | | | 1 pcs. | | |
| 465 | BASE KIT | 81 | MOTOR FOOT | ZBR26900 | 1 pcs. | ZBR26910 | 1 pcs. | | |
| | | 122 | PIN (ELASTIC ~) | | 1 pcs. | | 1 pcs. | | |
| 466 | SPACER KIT | 211 | SPACER (IMPELLER ~) | ZBR28140 | | | 1 pcs. | | |
| 473 | SELF-PRIMING SUCTION FLANGE KIT | 16 | 16 O-RING (NOZZLE ~) 1 pc | ZBR28140 | | | 1 pcs. | | |
| | | 84 | 84 PLUG (FRONT ~) 1 pc | | | | 1 pcs. | | |
| | | 88 | 88 SHUTTER 1 pc | | | | 1 pcs. | | |
| | | 490 | 490 RUBBER SPACER 1 pc | | | | 1 pcs. | | |
| | | 89 | 89 SPRING (SHUTTER ~) 1 pc | | | | 1 pcs. | | |
| 370 | 370 SELF-PRIMING SUCTION | | 1 pcs. | | | | | | |

Lijst van de vervangstukken voor RM Favorit 20/40 en RM Favorit-SC 20/40

5.3 Onderdeel bijvulinrichting



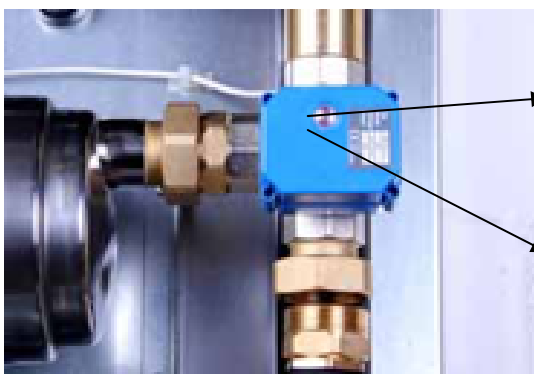
Het drijfventiel houdt de waterstand in de bijvulbak constant. De maximale waterstand zal bij het sluiten van het drijfventiel ca. 2 cm onder de overloopkant (achterzijde van de bak) staan. De waterstand kan door het draaien van het zwarte drijflichaam worden aangepast.

Bij de ingang van het drijfventiel bevindt zich een zeef.

1. Bijvulbak
2. Drijfventiel
3. Vuilzeef in inlaat
4. Noodoverloopmond
5. Drijflichaam
6. Maximale waterstand
7. Aansluiting noodoverloop

5.4 Onderdeel elektrische 3/2-Weg-Kogelkraan

De kogelkraan schakelt tussen regenwater – en drinkwatergebruik. De stand van de gemotoriseerde kogelkraan is door een klein teken controleerbaar.



Drinkwaterstand
(Verbinding bijvulbak -> pomp)

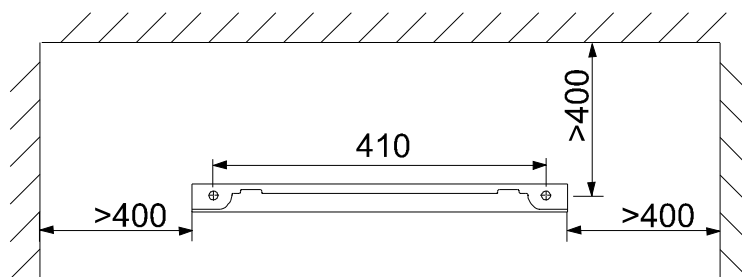


Regenwaterstand
(Verbinding regenwatervergaarbakken -> pomp)

6. Installatievoorschriften

6.1 Wandbevestiging

De RM Favorit zal met het bijgeleverde montage-materiaal aan de wand bevestigd worden. Ten behoeve van de installatie en het onderhoud dient er zowel tot het plafond als zijdelings een bepaalde afstand te worden aangehouden.



De bevestiging van de RM Favorit gebeurt met schroeven $\text{\O}8\text{mm}$ en is loodrecht uit te voeren.



De RM Favorit wordt aan de wandsteun gehangen zodat de uitstekende uiteinden van de montagehaken in de uitsparingen van de wand van het toestel grijpen.



De meegeleverde rubberblokken aan de achterzijde in de onderste hoeken van de metalen rugplaat vastschroeven. Met de rubberblokken steunt het toestel tegen de wand. Door de verschillende indraaidiepten kunnen oneffenheden van de wand worden uitgewerkt.



6.2 Aansluiting aan de drinkwaterleiding

De aansluiting aan de drinkwaterleiding gebeurt met de bijgeleverde flexibele darm met afsluitkraan.

De moer wordt met het aansluitstuk van de bijvulbak verbonden.

Tip:

De flexibele darm mag niet onder spanning worden gemonteerd. Alle bijgeleverde flexibele darmen hebben een binnendraadschroef met dichtingen. De rubberdichtingen moeten aanwezig zijn. Bijkomende dichtingsmaterialen aan de moer met binnendraad mogen niet worden toegepast!

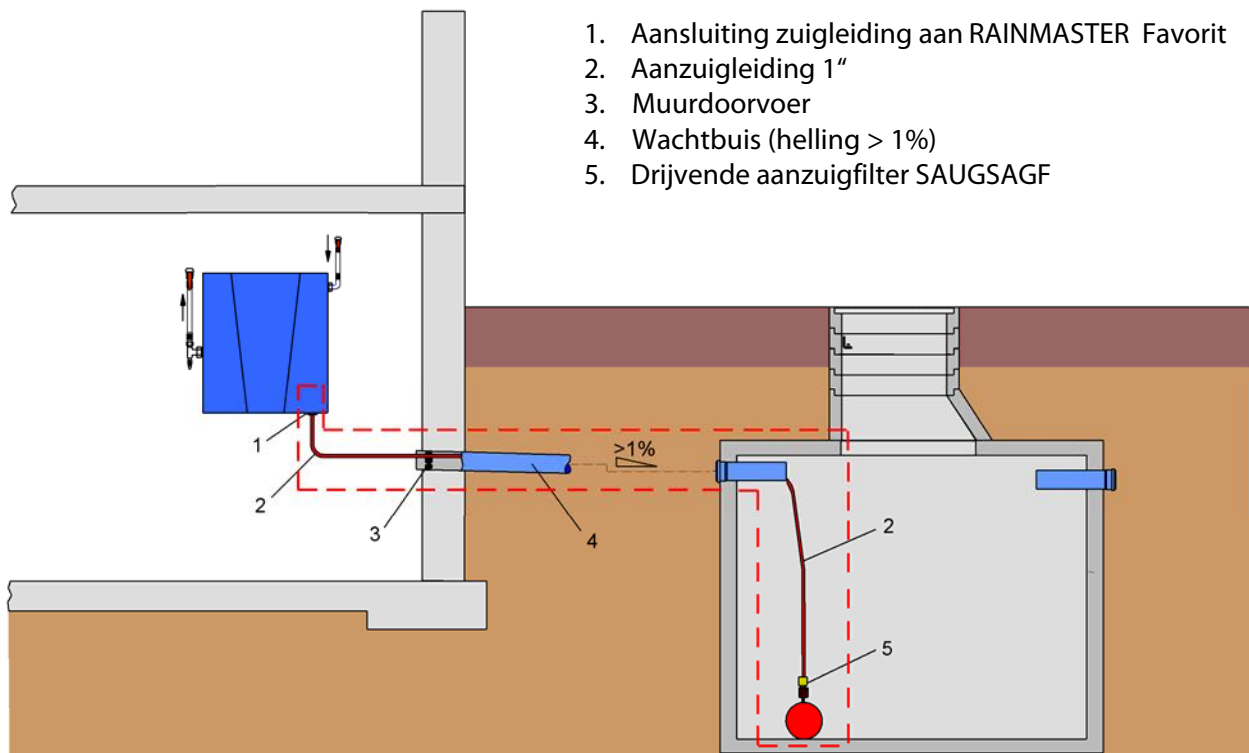


De andere schroef aan de afsluitkraan van de drinkwaterleiding vastdraaien.



6.3 Installatie van de aanzuigleiding

De installatie van de aanzuigzijde vraagt bijzondere aandacht daar enkel een luchtdichte aansluiting een storingsvrije werking van het toestel garandeert. Om een perfecte werking te bekomen moet men eveneens de aansluitvoorwaarden van aanzuighoogte en aanzuig lengte volgen (zie punt 4.2).



6.3.1 Installatie van de wachtbuis

De aanzuigleiding moet in een wachtbuis DN100 worden aangelegd om een duurzame toegankelijkheid te waarborgen. Om opstijgend water in de wachtbuis te vermijden moet ze met een helling > 1% naar de tank worden aangelegd.

Algemeen zal men de leidingen in de wachtbuis met een muurdoorvoer vb. INTEWA MD 100 (Art-Nr 61 00 50) afsluiten van de woning. De samengedrukte gummiplaat sluit de aanzuigleiding en de kabel van de vlotterchakelaar volledig af. Zo wordt verhinderd dat opstuwend water in de kelder terechtkomt. De montage van de muurdoorvoer moet volgens de voorschriften gebeuren, zodat de aanzuigleiding niet wordt beschadigd (versmalling van de doorsnede).

6.3.2 Installatie van de aanzuigleiding

Als aanzuigleiding moet een flexibele onderdrukbestendige darm worden gebruikt. Zo kan men in het vergaarbekken een drijvende aanzuiging realiseren. De binnendiameter van de aanzuigleiding moet minstens 26 mm bedragen. De INTEWA aanzuigdarm (SDS 1", Art.-Nr. 61 00 25) voldoet aan deze eisen. Om lekken aan de verbindingen te vermijden beveelt men aan om de aanzuigleiding in een stuk te maken van de drijvende aanzuiging tot de RM Favorit.

Waarschuwing:

De binnendiameter van de aanzuigdarm moet minstens $D=26$ mm bedragen om het maximale debiet te kunnen bereiken.



In de aanzuigleiding mag geen waterfilter worden gemonteerd omdat de dichtingen ervan niet geschikt zijn voor onderdruk. De onderdruk voor het aanzuigen kan niet worden opgebouwd en lucht blijft in de zuigleiding.



PVC-darm is ongeschikt als regenwaterzuigleiding. Uit ervaring leert men dat na korte tijd deze broos en luchtdoorlatend worden. De onderdruk om aan te zuigen kan dan niet meer worden opgebouwd en behouden blijven.



In de aanzuigleiding mag men geen flexibele darmen gebruiken daar de slappe binnenrubberdarm bij onderdruk samentrekt.



De aanzuigleiding mag geen knik vertonen.



6.3.3 Zuigaansluiting

Na het binnenbrengen van de aanzuigleiding in het huis moet deze spanningsvrij aan de RM Favorit worden aangesloten.

De binnendraadmoer moet met de hand aan de RM Favorit worden vastgedraaid.

Om de aanzuigleiding zonder spanning aan te sluiten aan de RM Favorit dient men gebruik te maken van afzonderlijke, aan de wand bevestigde, buisklemmen.

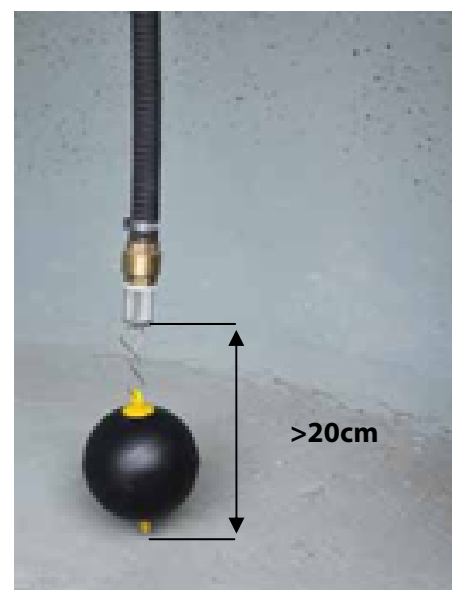


6.3.4 Installatie van de drijvende aanzuiging

Wij bevelen aan om de aanzuiging in het vergaarbekken drijvend uit te voeren.

Het toebehoren SAUGSAGF 1" (Art.-Nr. 21 01 30) voldoet aan deze voorwaarden. Het regenwater wordt hiermee kort bij het wateroppervlak aangezogen. Daar is het regenwater het zuiverst. De geïntegreerde terugslagklep zorgt er voor dat het water in de aanzuigleiding blijft. De aanzuigzeef zorgt voor een bijkomende bescherming van de pomp.

De aanzuigfilter dient zo te worden gemonteerd dat bij een leeg vergaarbekken de aanzuiging minstens 20 cm van de bodem verwijderd is. Het aanzuigen van bezinksel op de bodem wordt daardoor vermeden.



6.4 Montage van de drukaansluitset

De drukaansluitset (zie leveringsinhoud) maakt de verbinding tussen de pomp en het drukleidingssysteem.

De ontluchtingskraan wordt in het T-stuk ingedraaid en afgedicht met de dichtingsring

Daarna wordt het geheel met vlakdichtende binnendraadverbinding aan de pompsturing vastgeschroefd.

De drukafsluitkraan wordt met het drukleidingsnet verbonden. De flexibele slang verbindt de drukafsluitkraan met het T-stuk met de ontluchtingskraan



6.5 Aansluiting van de noodoverloop

De RM Favorit moet worden aangesloten met de noodoverloop DN 50 aan het afvoersysteem van het gebouw. De afvoer moet worden gedimensioneerd voor een maximaal debiet van 90 l/min.



Tip:

Bij aansluiting van het afvoersysteem moet men rekening houden met het terugslagniveau om een terugstuwning van het kanaalwater in de open trechteraansluiting (uitvoering volgens DIN EN 1717) aan de RM Favorit te verhinderen.

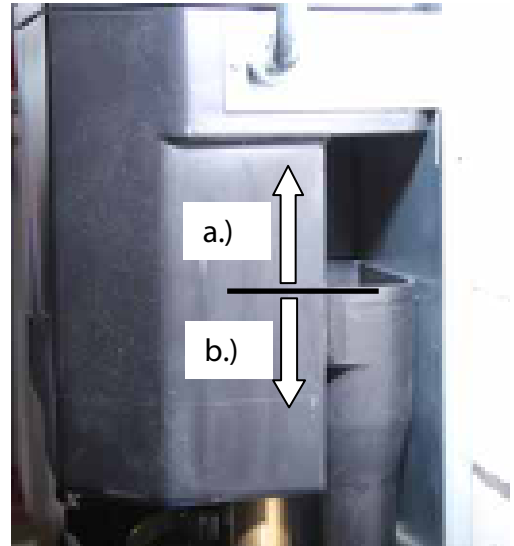
De ligging van het terugstuwniveau hangt af van de aard van de aansluiting :

- a) Terugstuwniveau boven de noodoverlooptrechter van de bijvulbak.

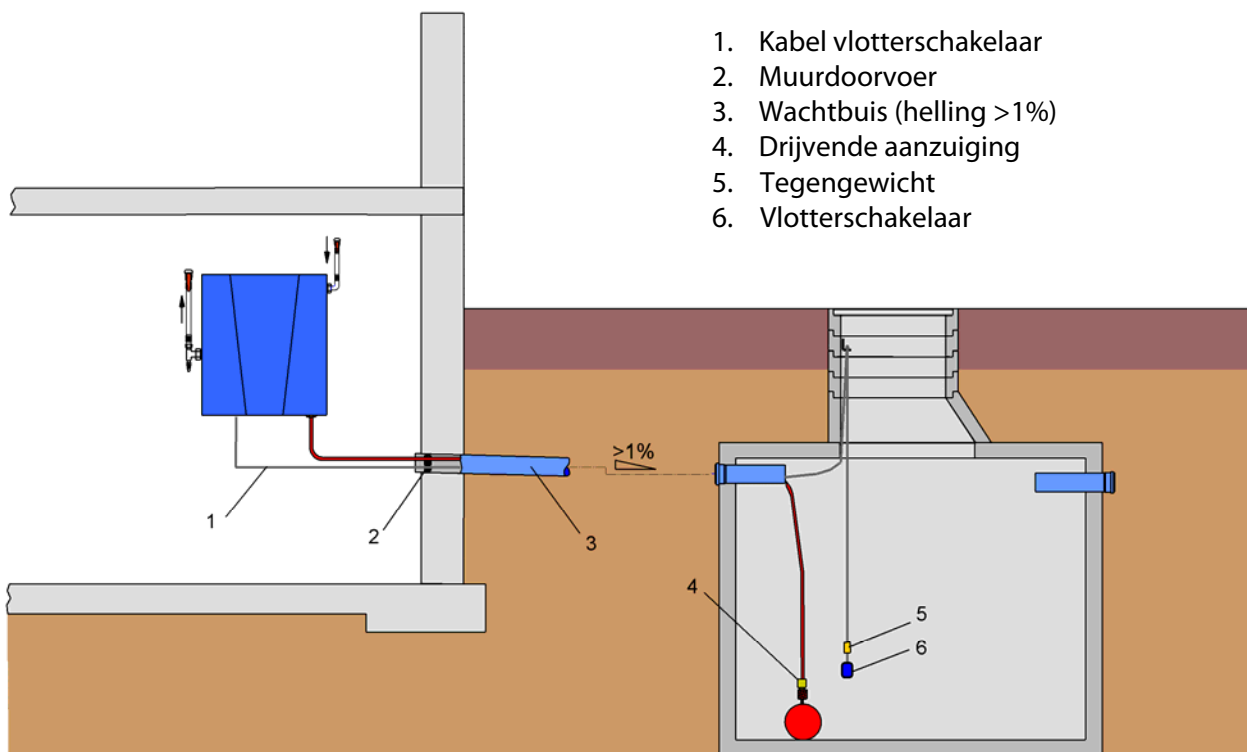
De aansluiting van de noodoverloop moet met een hevelpomp gebeuren.

- b) Terugstuwniveau onder de noodoverlooptrechter van de bijvulbak :

Aansluiting van de noodoverloop door een beluchte afvoeraansluiting DN 50 met siphon.



6.6 Installatie en afregeling van de vlotterschakelaar



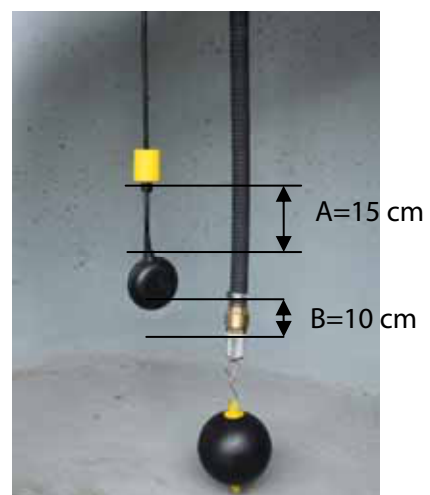
De kabel van de vlotterschakelaar wordt bij een ondergronds vergaarbekken door de wachtbuis naar de RM Favorit geleid. Hiertoe moet de kabel worden losgemaakt van de basissturing. Dan moet ook de kabelbevestiging over de kabel worden geschoven.

De kabelbevestiging dient om de gewenste lengte van de kabel in het vergaarbekken aan te passen. De kabelbevestiging wordt in de bevestigingshaak gehaakt. Het uitnemen van de kabel (bv bij controle en onderhoudswerken) is zo steeds mogelijk zonder de lengteinstelling te veranderen.

De bevestigingshaak wordt in het mangat van het vergaarbekken bevestigd.



De aanzuiging wordt zo geplaatst dat de aanzuigdrijfbal de bodem van het vergaarbekken raakt. (zie punt 6.3.4). Het tegengewicht van de drijvende schakelaar wordt (A=) 5 cm boven de schakelaar geplaatst zodat de drijvende schakelaar voldoende lengte heeft om vrij te bewegen. De veiligheidsafstand tussen de aanzuigfilter en onderzijde van de vlotterschakelaar moet minstens (B=) 10 cm bedragen. De vlotterschakelaar wordt elektrisch aan de basissturing aangesloten (zie punt 5.1).



Tip:

De afstand van onderdelen in het vergaarbekken moet zo zijn dat de vlotterschakelaar vrij kan drijven zonder zich vast te strikken.

7. Inbedrijfsname en werking

7.1 Inbedrijfsname in drinkwaterstand

1. Onderhoudsmodus kiezen = **schakelstand II**
2. Afsluitkraan van het drinkwater openen zodat de bijvulbak zich vult met water.

Tip:

Bij de ingebruikname in drinkwatermodus vult de pomp zich automatisch met water uit de bijvulbak. Het manueel bijvullen van de pomp is niet nodig.



3. Drukafsluitkraan sluiten.



4. Ontluchtingskraan openen.

Wateremmer onder de ontluchtingskraan plaatsen en de pomp starten door het insteken van de netstekker. (De 3/2 weg kogelkraan draait naar de drinkwaterstand indien hij nog in regenwaterstand stond).

Zolang water langs de ontluchtingskraan in een emmer laten lopen totdat het water bellenvrij vloeit.



5. Ontluchtingskraan sluiten.



6. Drukafsluitkraan openen en leiding tot aan de toestellen ontluichten (vb meermaals toilet doorspoelen en tuinkraan openen)

7. Toestellen afsluiten.

De pomp wordt automatisch uitgeschakeld wanneer de maximale systeemdruk bereikt is.



7.2 Ingebruikname van de regenwaterstand

Tip:

Indien de ingebruikname in de drinkwaterstand niet eerst kan gebeuren (bv. indien het drinkwater nog niet aangesloten is) dan moet de pomp de eerste maal met ca. één liter water manueel worden gevuld. Dit kan via de bovenste bijvulschroef van de pomp. Dan pas kan de ingebruikname in regenwaterstand gebeuren.



1. Automatische modus kiezen= **Schakelstand I**

Tip:

De ingebruikname in regenwaterstand kan enkel gebeuren wanneer voldoende water in het vergaarbekken voorradig is. Dit ziet men indien de 3/2-weg kogelkraan naar de stand regenwater draait in de schakelstand I.



2. Drukafsluitkraan sluiten



3. Ontluchtungskraan openen.

Wateremmer onder de ontluchtungskraan plaatsen en de pomp starten door het insteken van de netstekker. (De 3/2 weg kogelkraan draait naar de drinkwaterstand indien hij nog in regenwaterstand stond).

Zolang water langs de ontluchtungskraan in een emmer laten lopen tot dat het water bellenvrij uit het vergaarbekken komt en daardoor alle lucht uit de aanzuigleiding verwijderd is.



4. Ontluchtungskraan sluiten.



5. Drukafsluitkraan openen en de leiding tot de verbruikers ontlichten (vb meermaals toilet spoelen en tuinkraan openen)

6. Toestel afsluiten.

De pomp wordt automatisch uitgeschakeld wanneer de maximale systeemdruk bereikt is.



7.3 Gebruikswijzen en aanduidingen

De groene LED van de pompensturing licht op als de pomp gebruiksklaar is en de pomp volgens de voorschriften kan werken. Bij storingen licht de rode LED op (zie punt 5.1)
De druk kan op de manometer van de pompsturing worden afgelezen.

De gebruiksschakelaar kan in automatische of onderhoudsmodus worden gesteld.

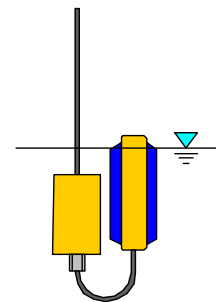
7.3.1 Automatische modus (Schakelstand I)

De normale gebruikswijze is de automatische modus (schakelstand I). In deze modus wordt automatisch van regenwater naar drinkwater omgeschakeld, indien de vlotterschakelaar een leeg of vol vergaarbekken registreert.

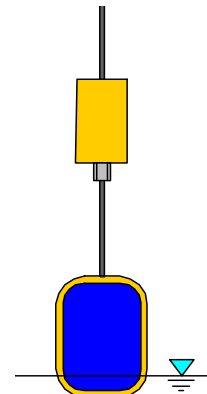
Naargelang de twee standen van de vlotterschakelaar kunnen 2 gebruikstoestanden worden ingenomen, die op het paneel van de 3/2-weg kogelkraan worden afgelezen (zie punt 5.4)



- **Regenwaterstand:**
Vergaarbekken gevuld (vlotterschakelaar staat loodrecht naar boven)



- **Drinkwaterstand:**
Vergaarbekken leeg (vlotterschakelaar hangt loodrecht naar beneden)



7.3.2 Onderhoudsmodus (Schakelstand II)

De onderhoudsmodus wordt ingesteld door **schakelstand II**. Deze modus wordt enkel dan ingesteld wanneer bv. onderhoud aan het vergaarbekken moet worden uitgevoerd. De RM Favorit werkt continu in drinkwatermodus onafhankelijk van de stand van de vlotterschakelaar.



8. Storingen zelf verhelpen

| Foutbeschrijving | Oorzaak | Herstelling |
|---|--|---|
| Pomp schakelt niet uit en rode LED brandt | a.) Lucht in de aanzuigleiding omdat de vlotterschakelaar bij leeg vergaarbekken niet naar drinkwatergebruik heeft geschakeld b.) Lucht in de aanzuigleiding door ondichtheid c.) Terugslagklep in de aanzuigleiding niet dicht d.) Pomp schakelt na RESET en korte brumtoon af | a.) Werking en positie van de vlotterschakelaar nazien (zie punt 6.6), nadien terug opstarten (zie punt 7) b.) Verbindingsstukken en aanzuigleiding dichten, daarna opnieuw opstarten (zie punt 7) c.) Terugslagklep uitkuisen of vervangen d.) Condensator vervangen. |
| Pomp schakelt snel in en uit | a.) Lekkende toestellen b.) Te klein debiet voor de toestellen (< 1l/min) | a.) Lekken herstellen b.) Toestellen nazien |
| In regenwaterstand debiet te klein of pomp geeft bijna geen water | a.) Aanzuigfilter verstopt b.) Aanzuigdarm geknikt c.) Ondichtheid van de zuigleiding of de aansluitingen d.) geen omschakeling naar drinkwater omdat de vlotterschakelaar een verkeerde positie heeft of defect is | a) Aanzuigfilter reinigen b.) Aanzuigleiding nazien c.) Aanzuigleiding en aansluitingen nazien d.) Functie en positie van de vlotterschakelaar nazien (zie punt 6.3.4) of vlotterschakelaar vernieuwen, daarna terug opstarten. |
| In drinkwaterstand debiet te klein of pomp geeft bijna geen water | a) Te weinig of geen water in de bijvulbak b.) 3/2-Weg-Kogelkraan draait niet naar drinkwaterstand | a.) Voordruk drinkwater nazien, zeef aan ingang van de bijvulventiel reinigen (zie punt 5.3) b.) 3/2-Weg kogelkraan vervangen |

| Foutbeschrijving | Oorzaak | Herstelling |
|---|--|---|
| Toestel schakelt niet automatisch over van regenwater naar drinkwater en omgekeerd. | a) Vlotterschakelaar niet juist gepositioneerd | a) Vlotterschakelaar functie en positie nazien (zie punt 6.3.4), daarna ingebruikstelling of vlotterschakelaar vernieuwen |
| | b) Vlotterschakelaar defect | b) Vlotterschakelaar vervangen |
| | c) 3/2-Weg-kogelkraan draait niet ondanks signaal van de vlotterschakelaar | c) 3/2-Weg-kogelkraan vervangen |

9. Onderhoud

De RM Favorit werkt onderhoudsvrij. Men dient de aanzuigfilter in het vergaarbekken om de 6 maanden te reinigen.

10. Vervangstukken

| Artikelbeschrijving | Code nr. (s. blz 7) | Bestelcode |
|--|---------------------|----------------|
| Meerwaariëring centrifugaalpomp RMF 20 | [1] | RMF-P20 |
| Meerwaaiëring centrifugaalpomp RMF 40 | [1] | RMF-P40 |
| Basissturing | [2] | RMF-BPL |
| Pompsturing Brio | [5] | RMF-PST BRIO |
| Bijvulbak | [6] | RMF-B |
| Vlotterventiel voor bijvulbak | [8] | RMF-NSP |
| 3/2-Weg-Kogelkraan | [9] | RMF-KH |
| Vlotterschakelaar, 15m | | RMF-SCHW15 |
| Vervangstukken voor centrifugaalpomp RMF 20 / 40 | | s. Kapitel 5.2 |

11. Optioneel toebehoren

RMD-24, Art.-Nr. 220092

De RAINMASTER D24 is een niveauaanduiding voor de vergaarbekkens tot 3 m waterdiepte. Hij kan op een geschikte plaats in de woning worden geplaatst en is een goede aanvulling voor de RAINMASTER Favorit regenwatermodule.



RMF-LP, Art.-Nr. 220076

Laadpomp voor de ondersteuning van de aanzuiging bij grote aanzuigdiepte en/of aanzuiglengte.

De elektrische aansluiting gebeurt aan de basissturing van de RM Favorit.



12. Garantie

INTEWA GmbH geeft op dit apparaat een garantie van 24 maanden vanaf de aankoopdatum. Als bewijs van deze datum dient u uw aankoopbon te bewaren.

Binnen de garantieperiode herstelt INTEWA GmbH kosteloos alle gebreken, die zijn gebaseerd op fabricagefouten. INTEWA GmbH beslist of deze garantie zal worden geleverd in de vorm van een reparatie of een vervanging van het defecte apparaat.

Van de garantie uitgesloten : schade als gevolg van oneigenlijk gebruik, slijtage of ingrepen door derden. De garantie heeft geen betrekking op gebreken die slechts minimaal afbreuk doen aan de waarde of bruikbaarheid van het apparaat.

13. Contact / Toestelnummer

Voor klanten in Duitsland:

Bij vragen, bestellingen van vervangstukken evenals in onderhoudsgevallen kunt U zich wenden tot INTEWA GmbH met het toestelnummer en de aankooprekening.

INTEWA GmbH
Jülicher Straße 336
52070 Aachen

Tel.: 0049-241-96605-0
Fax: 0049-241-96605-10
Email: info@intewa.de
Internet: www.intewa.de

Voor klanten in andere landen:

Bij vragen, bestellingen van vervangstukken evenals in onderhoudsgevallen kunt U zich wenden met het toestelnummer en de aankooprekening tot Uw handelaar of de generaalimporteur, die instaat voor de service.

Het toestelnummer met het id.nr bevindt zich in de RM Favorit bovenaan rechts in het toestel.

