

INTEWA

INTEWA

INTEWA PRODUCTS



RAINMASTER Eco

Montage- en gebruiksaanwijzing

WATER IS ONS ELEMENT

Inhoudsopgave

1	Inleiding en toepassingsgebied	2
	1.1 Werkingswijze	3
2	Veiligheidsinstructies.....	4
3	Leveringsomvang	4
4	Technische gegevens	5
	4.1 Tekening van het toestel en afmetingen	6
	4.2 Dimensionering van de aanzuiging	7
	4.3 Normen, richtlijnen, attesten.....	8
5.	Overzicht van de onderdelen	9
	5.1 Onderdeel basissturing	9
	5.2 Onderdeel Membraanpomp.....	10
	5.2.1 Ventilator	10
	5.3 Onderdeel bijvulinrichting	11
	5.4 Onderdeel elektrische 3/2-Weg-Kogelkraan	11
	5.5 Onderdeel drukaansluitset.....	12
6.	Installatievoorschriften	13
	6.1 Wandbevestiging	13
	6.2 Aansluiting aan de drinkwaterleiding.....	14
	6.3 Installatie van de aanzuigleiding	15
	6.3.1 Installatie van de wachtbuis.....	15
	6.3.2 Installatie van de aanzuigleiding	16
	6.3.3 Zuigaansluiting	17
	6.3.4 Installatie van de drijvende aanzuiging.....	17
	6.4 Montage van de drukaansluitset.....	18
	6.5 Aansluiting van de noodoverloop.....	19
	6.6 Installatie en afregeling van de vlotterschakelaar	20
7	Inbedrijfsname en werking.....	21
	7.1 Inbedrijfsname in drinkwaterstand	21
	7.2 Ingebruikname van de regenwaterstand.....	22
	7.3 Gebruikswijzen en aanduidingen.....	23
	7.3.1 Automatische modus (schakelstand I)	23
	7.3.2 Onderhoudsmodus (Schakelstand II)	23
8	Storingen zelf verhelpen	24
9	Onderhoud	25
10	Vervangstukken	26
11	Optioneel toebehoren	26
12	Garantie	27
13	Contact / Toestelnummer	27

1 Inleiding en toepassingsgebied

Gefeliciteerd met de aankoop van Uw **RAINMASTER Eco** (genoemd RM Eco).

De *RM Eco* is speciaal voor het gebruik van regenwater en grijswater in de ééngezinswoningen ontwikkeld. Door de optimalisatie en de aanpassing voor kleine waterverbruikers en de toegepaste membraanpompentechniek is de *RM Eco* de eerste regenwatermodule die ongeveer 70% minder energie verbruikt vergeleken met de bestaande regenwatermodules.

Volgende toepassingen kunnen met de *RM Eco* worden bediend:

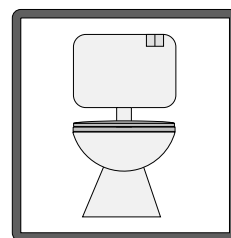
WC/urinoirs:

Er kunnen tot 3 WC's en een urinoir worden aangesloten.

Tip :

De maximale inbouwhoogte boven de RM Eco bedraagt 6 m.

Bij gelijktijdig gebruik van alle WC's verlengt de vultijd van de spoelbakken. Wordt de urinoir parallel met andere toestellen gebruikt, dan kan de druk soms ontoereikend zijn.

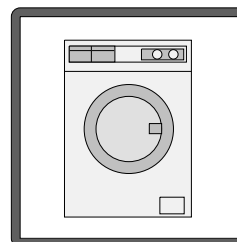


Wasmachine:

Er kunnen tot 2 wasmachines worden aangesloten.

Tip:

Wordt er meer dan één wasmachine aangesloten of gelijktijdig de tuin besproeid dan kan er volgens het type wasmachine bij gelijktijdig gebruik een programma-onderbreking plaatsvinden omdat de wateraanvulling niet snel genoeg gebeurt. Een vertraging in de uitvoering van het wasprogramma is mogelijk of evt. dient men het programma te herstarten op een later tijdstip.



Tuin/Onderhoud:

Voor kleine besproeiings- of reinigingswerken kan men een tuinkraan aansluiten.

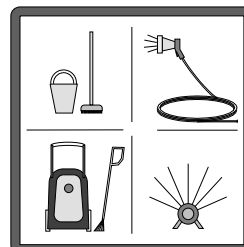
Hiermee kunnen volgende tuintoestellen worden bediend:

- Tuinslang 20 m met sproeikop
- Kleine grassproeier tot 2 bar/500 l/u (RM Eco 10) of 2 bar/700 l/u (RM Eco 14)
- Hogedrukreiniger tot 500 l/u (RM Eco 10) of tot 800 l/u (RM Eco 14)

Tip:

Volgende toestellen mogen in het algemeen niet worden aangesloten:

- Beregeningssystemen die langer dan 2 uur ononderbroken in gebruik zijn.
- Beregeningssystemen die voor een goede werking meer dan 500 l/u (RM Eco 10) of meer dan 800 l/u (RM Eco 14) nodig hebben.
- Druppelbewateringssystemen



1.1 Werkingswijze

Automatische modus

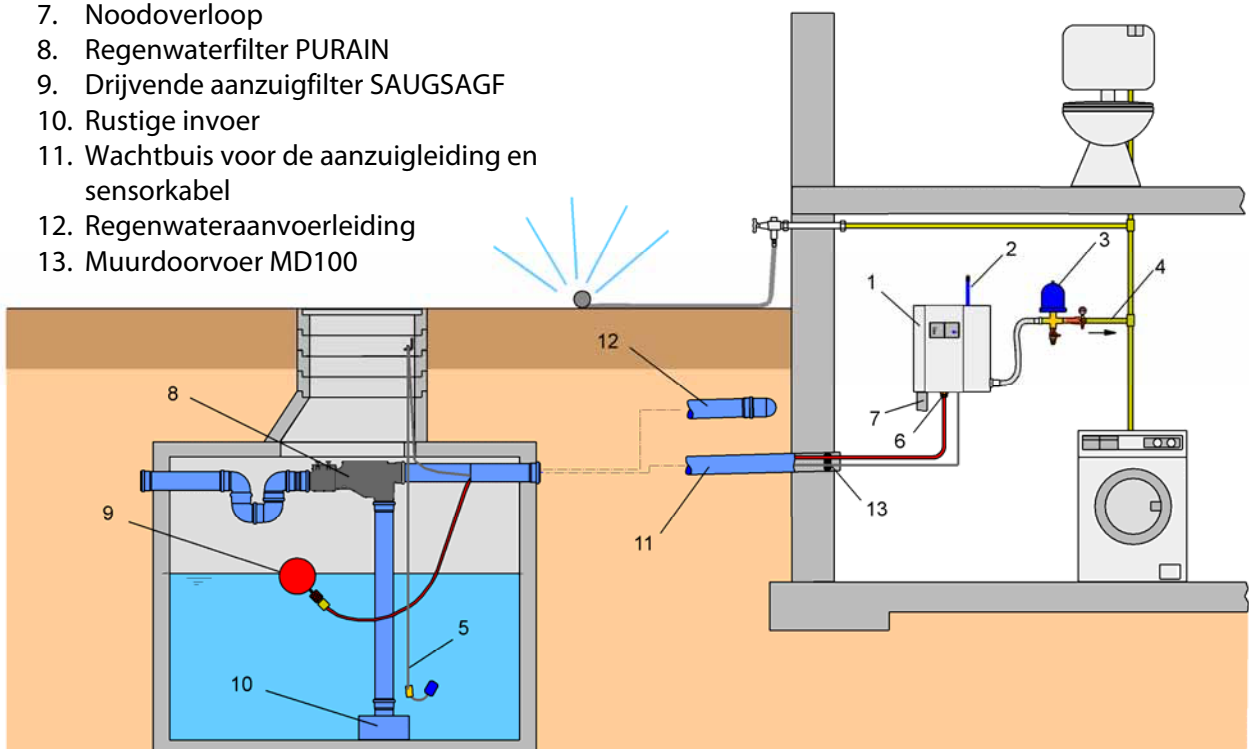
In automatische modus levert de zelfaanzuigende membraanpomp regenwater uit het vergaarbekken aan elk geopend toestel. Is het vergaarbekken leeg, dan herkent de vlotterschakelaar in het vergaarbekken dit en schakelt de elektrische 3/2 wegkogelkraan over op drinkwater. De aanzuigleiding is dan afgesloten en het benodigde water wordt uit de geïntegreerde bijvulbak genomen. De bijvulbak wordt door een vlotterventiel met drinkwater gevuld. Vult het vergaarbekken zich opnieuw met regenwater dan herkent de vlotterschakelaar dit en schakelt de elektrische 3/2 weg kogelkraan terug in regenwaterstand.

Onderhoudsmodus

In onderhoudsmodus staat de elektrische 3/2 wegkogelkraan in permanente drinkwaterstand zodat de toestellen altijd uit de bijvulbak worden bediend.

In beide modi gebeurt het in- en uitschakelen van de membraanpomp door een geïntegreerde drukschakelaar. De droogloopbeveiliging van de membraanpomp en de beveiliging van het slitstaand water in de bijvulbak (regelmatige afvoer van het water in de bijvulbak) worden door de elektrische sturing standaard uitgevoerd. Optioneel kan men aan de sturing een niveau-aanduiding RM Eco-FS in het toestel en extern een laadpomp RM Eco-LP ter ondersteuning van de aanzuiging aansluiten.

1. Regenwatermodule *RM Eco*
2. Drinkwateraansluiting
3. Drukaansluitingsset met uitzettingsvat
4. Drukleiding naar de toestellen
5. Vlotterschakelaar
6. Aanzuigleiding
7. Noodoverloop
8. Regenwaterfilter PURAIN
9. Drijvende aanzuigfilter SAUGSAGF
10. Rustige invoer
11. Wachtbuis voor de aanzuigleiding en sensorkabel
12. Regenwateraanvoerleiding
13. Muurdoorvoer MD100



Voorbeeld van een regenwatersysteem met buiten een vergaarbekken

2 Veiligheidsinstructies

Voordat U het toestel installeert dient U deze montage- en gebruiksaanwijzing zorgvuldig te lezen. De hierin opgenomen aanwijzingen dienen exact te worden opgevolgd, daar U anders het risico loopt elke aanspraak op garantie te verliezen. Dit geldt eveneens voor aanpassingen aan de RM Eco. Eveneens geven aanpassingen van de bijvulinstallatie of van het elektrische gedeelte aanleiding tot het verliezen van de garantie.

De gebruiker is verantwoordelijk voor de naleving van de installatie- en de veiligheidsvoorschriften. Het toestel dient uitsluitend te worden vervoerd in de daarvoor bestemde oorspronkelijke verpakking.

De noodoverloop dient in ieder geval te worden aangesloten.

Aansluiting op het drinkwaternet mag enkel door een erkende installateur worden uitgevoerd.

3 Leveringsomvang

Regenwatermodule *RM Eco*



Wandbevestigingsmateriaal en montage- en gebruiksaanwijzing



Toebehoren A
(Drinkwataansluitset):



Toebehoren B
(Drukaansluitset):

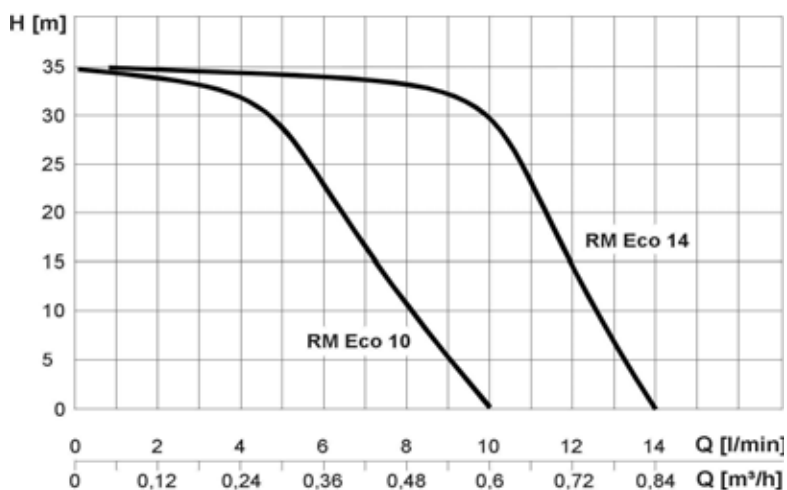


Toebehoren C
(Vlotterschakelaar):

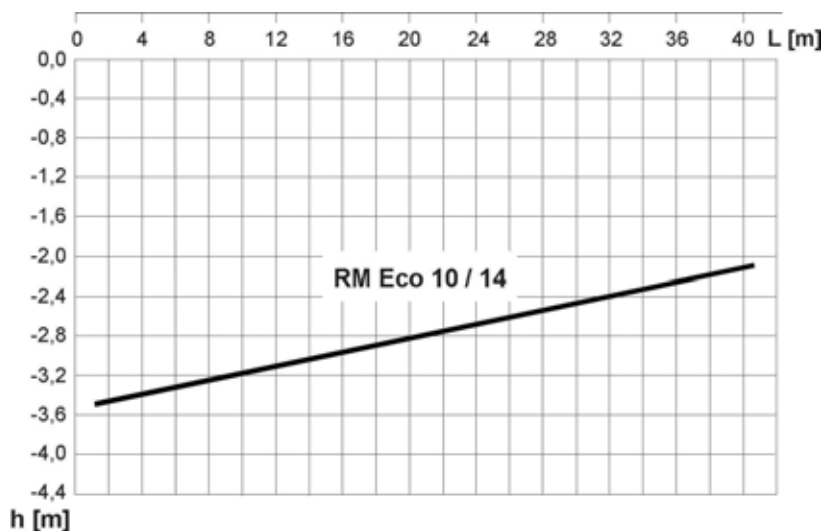


4 Technische gegevens

	RM Eco 10	RM Eco 14
Afmetingen (H x B x T):	398 x 353 x 200 mm	398 x 353 x 200 mm
Gewicht:	8 kg	9 kg
Voedingsingang:	110-230 V AC / 50-60 Hz	110-230 V AC / 50-60 Hz
Voedingsuitgang:	24 V DC +- 5%	24 V DC +- 5%
Voeding basissturing:	22-28 V DC	22-28 V DC
Opgenomen vermogen::	90 W	130 W
Max. bedrijfsdruk:	3,5 bar	3,5 bar
Max. Debiet:	10 l/min	14 l/min
Aanzuighoogte (zelfaanzuigend):	zie aanzuigdiagramma	zie aanzuigdiagramma
Inschakeldruk pomp:	ca. 2,2 bar	ca. 2,2 bar
Veiligheidsklasse:	IP 44	IP 44
Geluidsniveau.	ca. 48 dBA	ca. 58 dBA
Toelaatbare drinkwaterdruk:	2,5 - 6 bar	2,5 - 6 bar
Max. hoogte van de toestellen:	10 m	10 m
Vlotterschakelaar:		
Kabellengte x doorsnede:	15 m x Ø8 mm	15 m x Ø8 mm
Veiligheidsklasse:	IP68	IP68

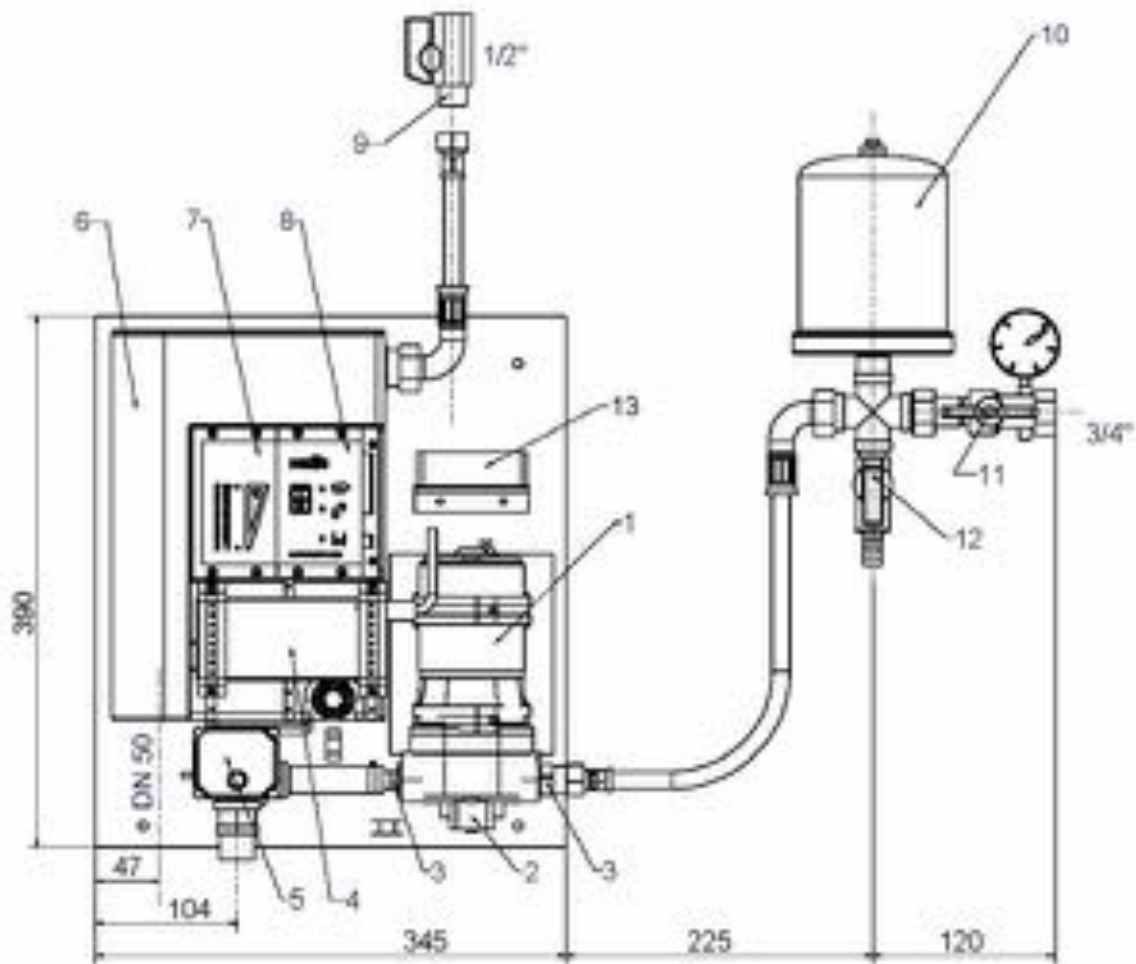


Pompe diagramma RM Eco 10 en 14

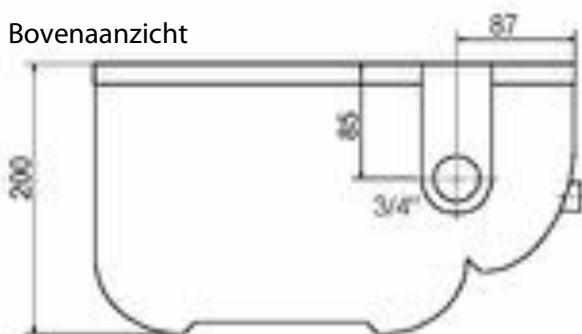


Aanzuigdiagramma RM Eco 10 en 14

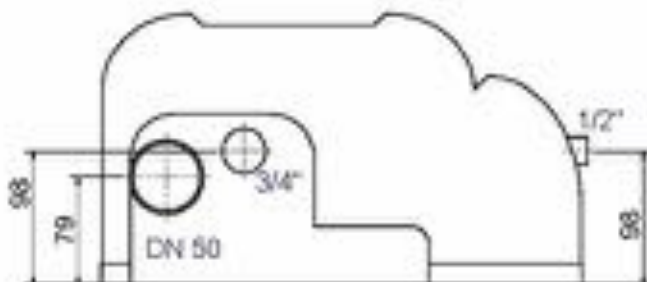
4.1 Tekening van het toestel en afmetingen



Bovenaanzicht



Onderaanzicht



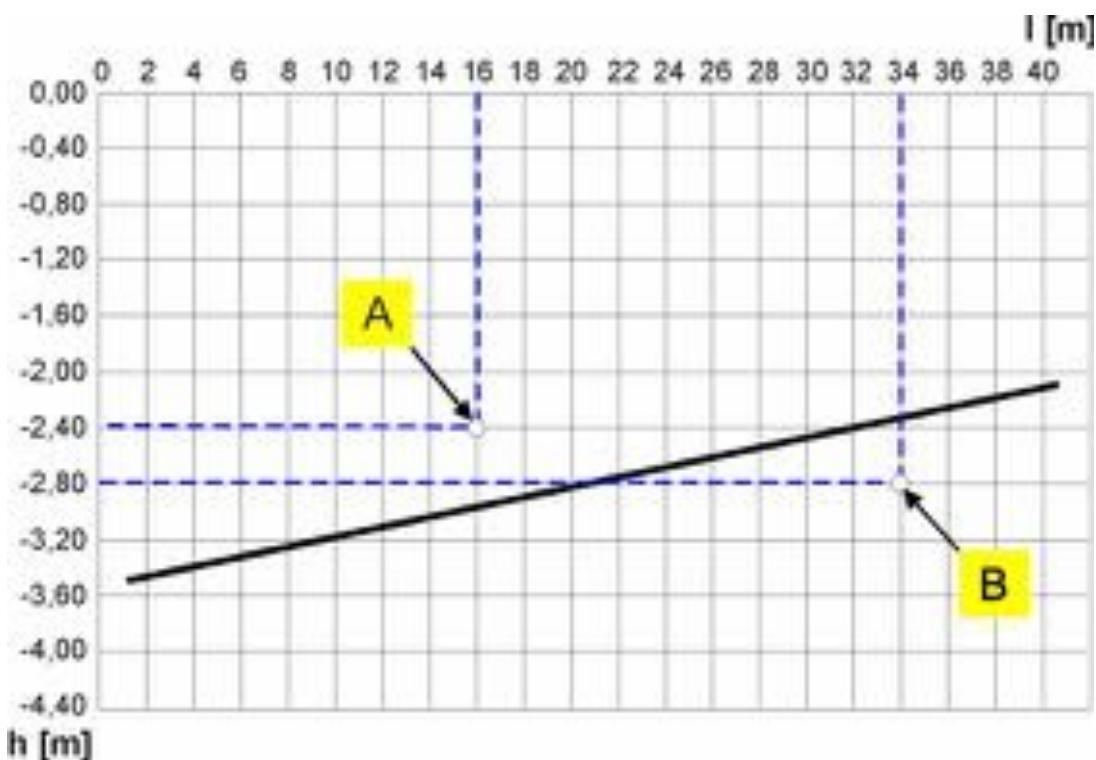
- [1] Membraanpomp
- [2] Drukschakelaar
- [3] Aansluitfitting
- [4] Electriche voeding
- [5] 3/2-Weg-kogelkraan/
Aanzuigaansluiting 3/4" M
- [6] Bijvulbak
- [7] Voorziene plaats niveau-
aanduiding
RM Eco-FS (optioneel)
- [8] Basissturing
- [9] Afsluitkraan drinkwater (1/2" F)
- [10] Uitzettingsvat
- [11] Afsluitkraan drukzijde (1/2" F)
- [12] Ontluchtingskraan
- [13] Ventilator

4.2 Dimensionering van de aanzuiging

In de praktijk is de pomp ten gevolge van onderdrukverliezen (buiswrijving, aanzuighoogte) enkel in een beperkt bereik zelfaanzuigend. In dit gebruiksbereik kan de pomp zelfstandig de aanzuigleiding (bv. bij eerste ingebruikname) ontlichten. Het aanzuigdiagramma toont de afhankelijkheid van de aanzuiglengte en aanzuighoogte. De bekomen waarde moet zich boven de aanzuigkenlijn in het diagramma bevinden. Als het aanzuigpunt zich onder de aanzuigkenlijn bevindt, moet een laadpomp (optioneel toebehoren RM Eco-LP) gebruikt worden om de aanzuiging te vrijwaren.

Tip: de laadpomp ondersteunt de aanzuiging zodat een 3 meter hogere aanzuighoogte kan worden bereikt. De aanzuigkenlijn verschuift ongeveer 3 m evenwijdig naar onder.

Voorbeeld van dimensionering:



Voorbeeld A:

Aanzuiglengte = 16 m

Aanzuighoogte = -2,40 m (hoogteverschil tussen het diepste aanzuigpunt en de pomp)

→ o.k. het snijpunt ligt boven de kenlijn

Voorbeeld B:

Aanzuiglengte = 34 m

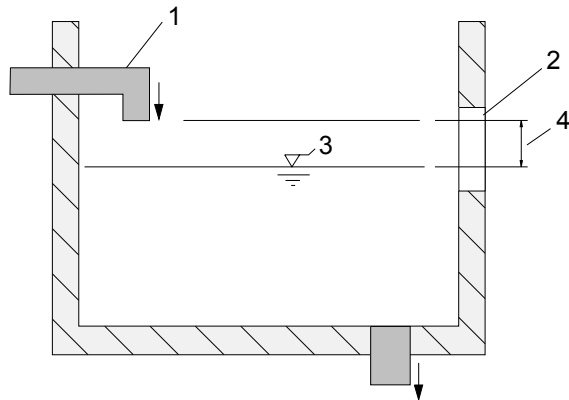
Aanzuighoogte = -2,80 m (hoogteverschil tussen het diepste aanzuigpunt en de pomp)

→ niet o.k., het snijpunt ligt onder de kenlijn

→ Toebehoren laadpomp RM Eco-LP (Art-Nr 22 00 97) nodig om de aanzuiging te ondersteunen

4.3 Normen, richtlijnen, attesten

De RM Eco voldoet aan de norm voor drinkwatergebruikssystemen DIN 1998-4 "componenten voor besturing en bijvulling". Het DVGW-keurmerk bevestigt de in de Rainmaster Eco geïntegreerde "vrije toevoer" volgens DIN EN 1717 die vereist is voor de veilige scheiding van het regenwater met de drinkwateraansluiting.



1. Drinkwateraanvoer bijvulbak
2. Overloopopening van de bijvulbak
3. Max. mogelijke waterstand (bij falende functie)
4. Luchtlaag tussen aanvoer en maximum mogelijke waterstand = zekere scheiding van drinkwater en gebruikswater

Drinkwaterbijvulininstallatie, Type AB volgens DIN EN 1717

Stroom wordt geleverd via een TÜV GS gecertificeerde voedingseenheid. Alle externe componenten van de RM Eco maken gebruik van de veilige 24 V DC-techniek.

Dit apparaat in de door ons in omloop gebrachte uitvoering voldoet zowel in ontwerp als opbouw aan de fundamentele veiligheids- en gezondheidsvereisten van de EG-machinerichtlijn. In geval van een niet met ons overeengekomen aanpassing van het apparaat verliest deze verklaring haar geldigheid. Dit apparaat voldoet in het bijzonder aan de eisen van de EU-richtlijnen:



EG-Machine richtlijn (89/392/EWG) gewijzigd bij 91/368/EWG
EG-Laagspanningsrichtlijn (73/23/EWG)
EG-Richtlijn elektromagnetische compatibiliteit (89/336/EWG) gewijzigd bij 93/31/EWG

De CE-markering bevestigt de conformiteit van het apparaat met de bovengenoemde richtlijnen.

Toegepaste geharmoniseerde normen:

EN 60335-1: 1194/A1/A11/A12/A13/A14, EN 60335-2-41: 1996

Toegepaste normen en technische specificaties:

DIN 1988-2, DIN 1989-4, DIN EN1717, DIN EN 13077, BGA KTW

Keuring/Controle:

Drinkwaterbijvulling:
DIN-DVGW-type gecertificeerd
BELGAQUA-type#gecertificeerd



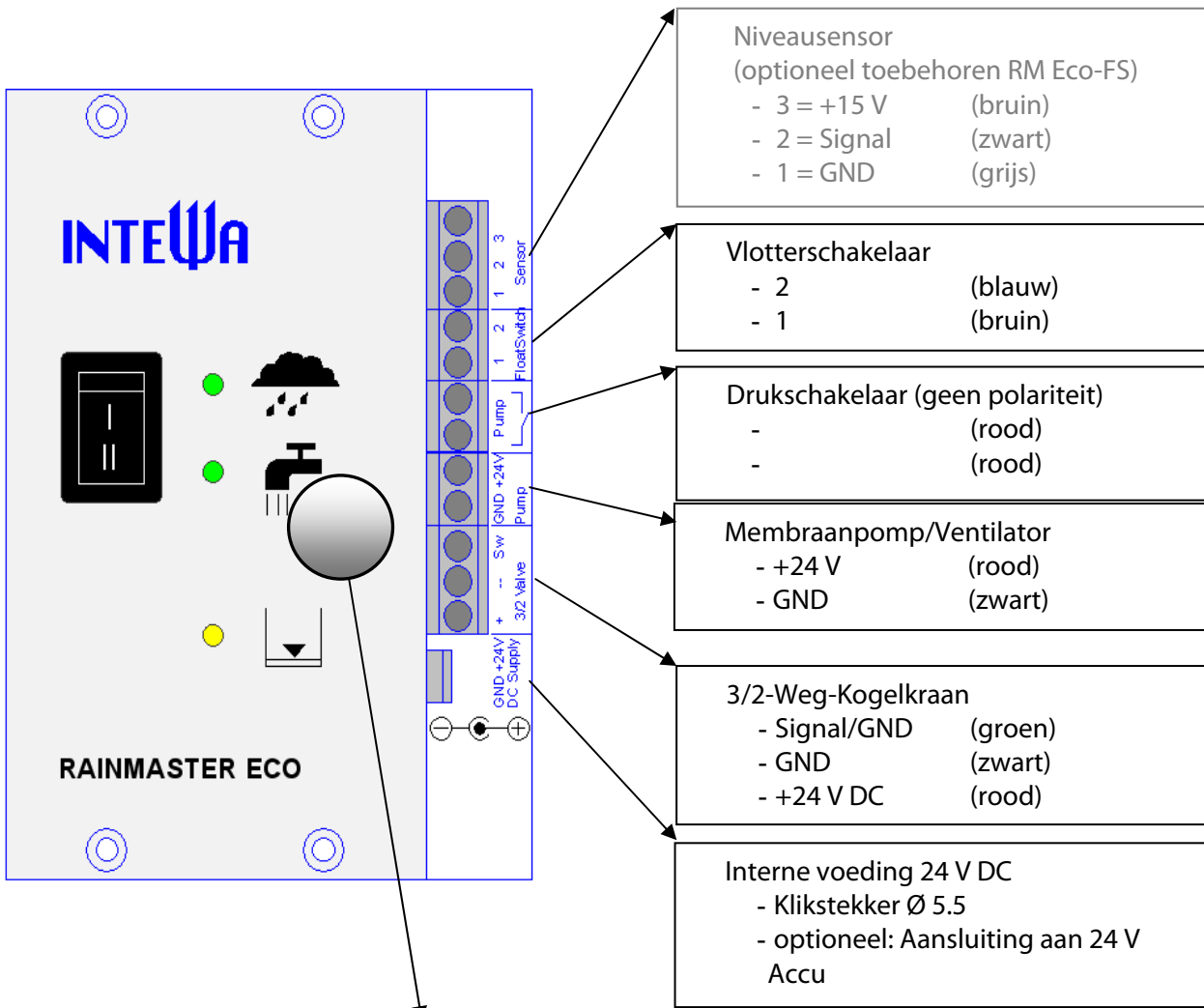
Voedingsschakeling:
TÜV Rheinland, TÜV GS gecertificeerd



5. Overzicht van de onderdelen

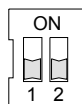
De *RM Eco* is modulair opgebouwd. Ieder onderdeel is afzonderlijk verwisselbaar.

5.1 Onderdeel basissturing

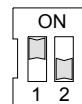


De beveiliging van stilstand water kan door een gecodeerde schakelaar op de basisplaat geactiveerd worden. Hiervoor moet de voorplaat weggenomen worden.

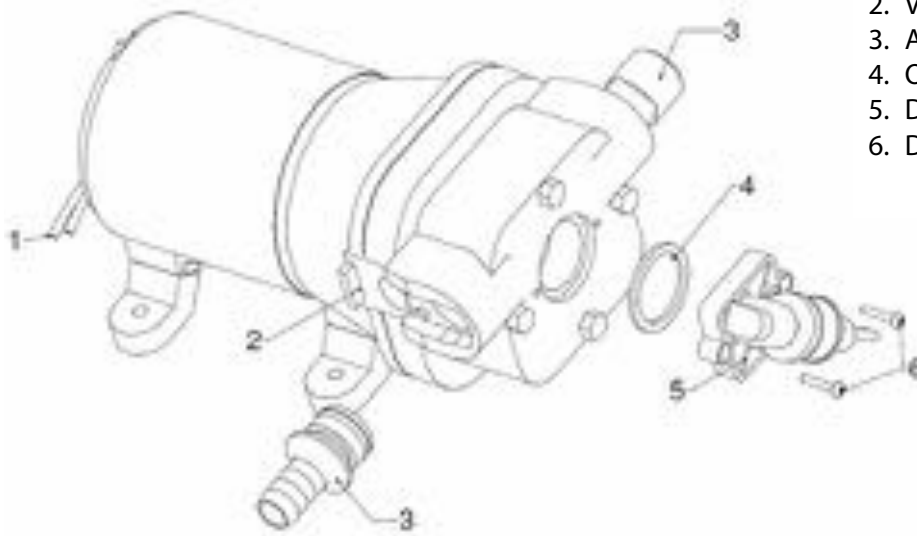
- a.) Beveiliging stilstand water niet actief (fabrieksinstelling)



- b.) Beveiliging stilstand water actief
Alle 2 weken wordt het water in de bijvulbak afgevoerd.

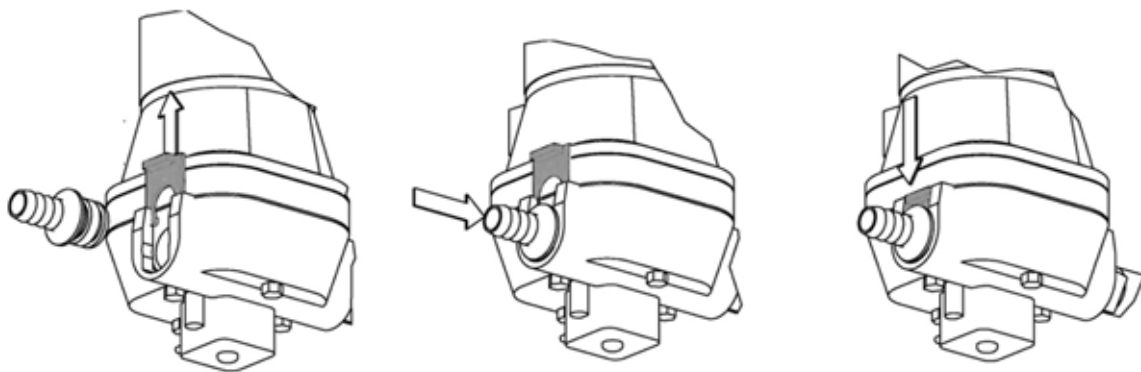


5.2 Onderdeel Membraanpomp



1. Aansluitkabel
2. Vergrendelingschuif
3. Aansluitfitting
4. O-ring
5. Drukschakelaar
6. Drukschakelbevestiging

De aansluitfitting aan de zuig- en drukzijde van de pomp zijn met snelgrendels uitgerust. Om te demonteren dient men de vergrendelingschuif uit te trekken. De aansluitfitting kan uitgetrokken worden. Bij de montage dient men de dichtheid na te gaan van zodra de vergrendelingschuif volledig ingeschoven is!

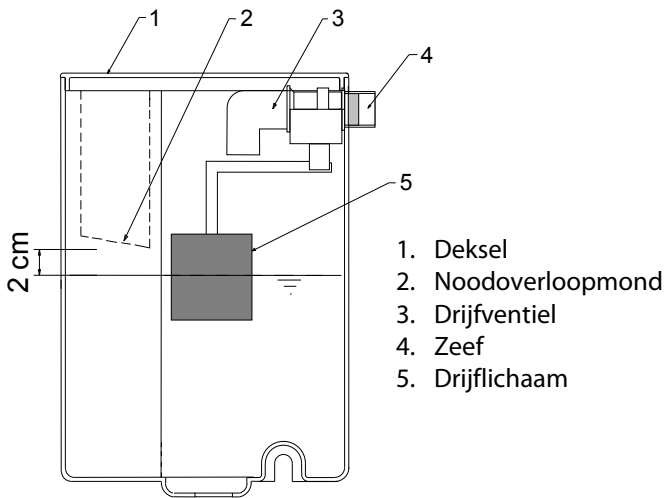


5.2.1 Ventilator



De pomp wordt afgekoelde door een gelijkmatige luchtstroming van de ventilator. Wanneer geen continue gebruik voorzien is, kan de ventilator ook electronisch worden afgeklemd. Dit bespaard ca. 6W vermogen. Is de pomp toch eens met hoog tegendruk in het continue gebruik en de pomp oververhit, beschermd een interne temperatuuropnemer de pomp en zorgt voor de uitschakeling.

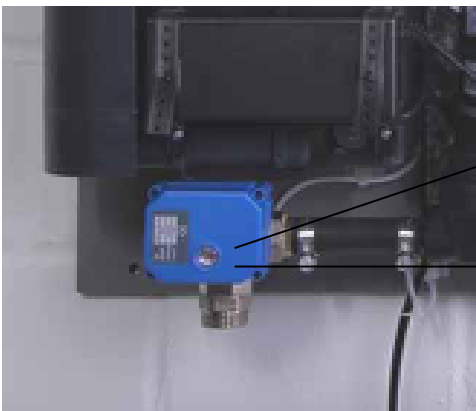
5.3 Onderdeel bijvulinrichting



Het drijfventiel houdt de waterstand in de bijvulbak constant. De maximale waterstand zal bij het sluiten van het drijfventiel ca. 2 cm onder de overloopkant (achterzijde van de bak) staan. De waterstand kan door het draaien van het zwarte drijflichaam aangepast worden. Bij de ingang van het drijfventiel bevindt zich een zeef.

5.4 Onderdeel elektrische 3/2-Weg-Kogelkraan

De kogelkraan schakelt tussen regenwater – en drinkwatergebruik. De stand van de gemotoriseerde kogelkraan is door een klein teken controleerbaar.



Drinkwaterstand
(Verbinding bijvulbak -> pomp)

Regenwaterstand
(Verbinding regenwatervergaarbakken -> pomp)

5.5 Onderdeel drukaansluitset

De drukaansluitset omvat een uitzettingsvat dat voor een geruisarm gebruik van het toestel onmisbaar is. De inschakeldruk is in fabriek op 2,0 bar ingesteld. Het uitzettingsvat zorgt ervoor dat de trillingen van de waterstroming niet op de leidingen overgedragen wordt.

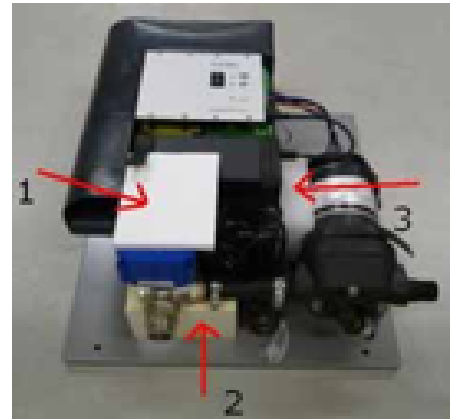
Werkwijze voor de drukcontrole/instelling van de inschakeldruk

- 1.) Netstekker van de RM Eco uittrekken
- 2.) Drukafsluitkraan sluiten
- 3.) Openen van de ontluchtungskraan om de druk van het systeem op 0 bar te brengen
- 4.) Testen van de luchtvoordruk aan het luchtventiel door middel van een luchtpomp met manometer (vb fiets- of autobandpomp). Als de voordruk te klein is, moet met de luchtpomp de nodige voorspanning aangebracht worden.
- 5.) Voor de ingebruikname dient men de netstekker in te steken en water langs de ontluchtungskraan af te laten tot het bellenvrij is.
- 6.) Ontluchtungskraan sluiten en de drukafsluitkraan openen
Het toestel is bedrijfsklaar.



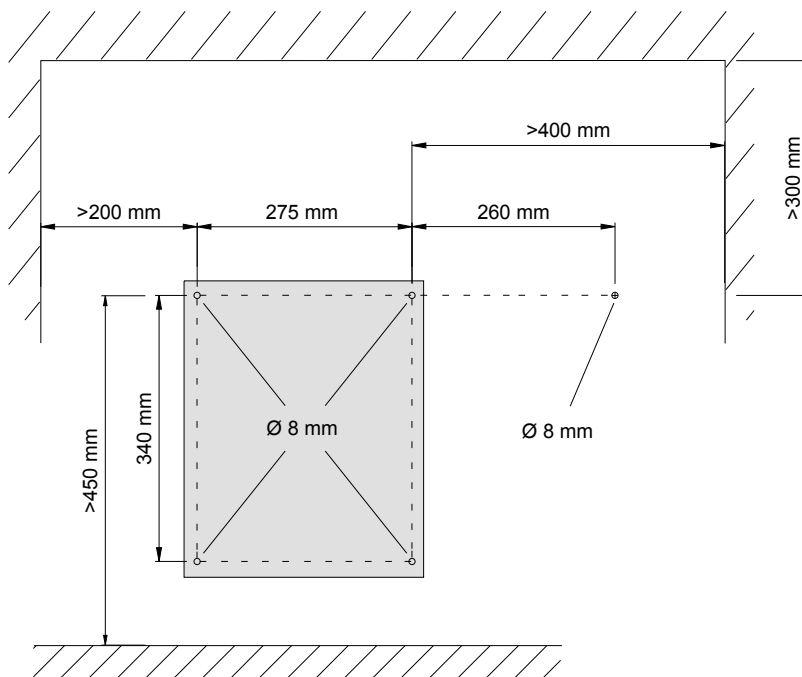
6. Installatievoorschriften

De schuimstof- en het piepschuimdelen 1-3 zijn componenten van de transportveiligheid en moeten eerst voor de montage van het RM Eco worden weggehaald!



6.1 Wandbevestiging

De RM Eco zal met het bijgeleverde montage materiaal aan de wand worden bevestigd. Ten behoeve van de installatie en het onderhoud dient er zowel tot het plafond als zijdelings een bepaalde minimale afstand te worden aangehouden.



De bevestiging van de RM Eco gebeurt met schroeven Ø8mm en is loodrecht uit te voeren. Op een afstand van 260 mm en ter hoogte van de bevestigingsgaten van het toestel dient men het gat te boren voor de bevestigingsbeugel van het uitzettingsvat.



Om trillingen te vermijden dient men de RM Eco met de 4 schroeven te bevestigen.



6.2 Aansluiting aan de drinkwaterleiding

De aansluiting aan de drinkwaterleiding gebeurt met de bijgeleverde flexibele darm met afsluitkraan.

Tip:

De flexibele darm mag niet onder spanning gemonteerd worden omdat het interne drijfventiel hierdoor tegen de binnenwand wordt aangedrukt.

Alle bijgeleverde flexibele darmen hebben een binnendraadschroef met dichtingen. De rubberdichtingen moeten aanwezig zijn. Bijkomende dichtingsmaterialen aan de moer met binnendraad mogen niet worden toegepast!

De moer aan het vat aansluiten en met een 30 mm steeksleutel vast aantrekken.



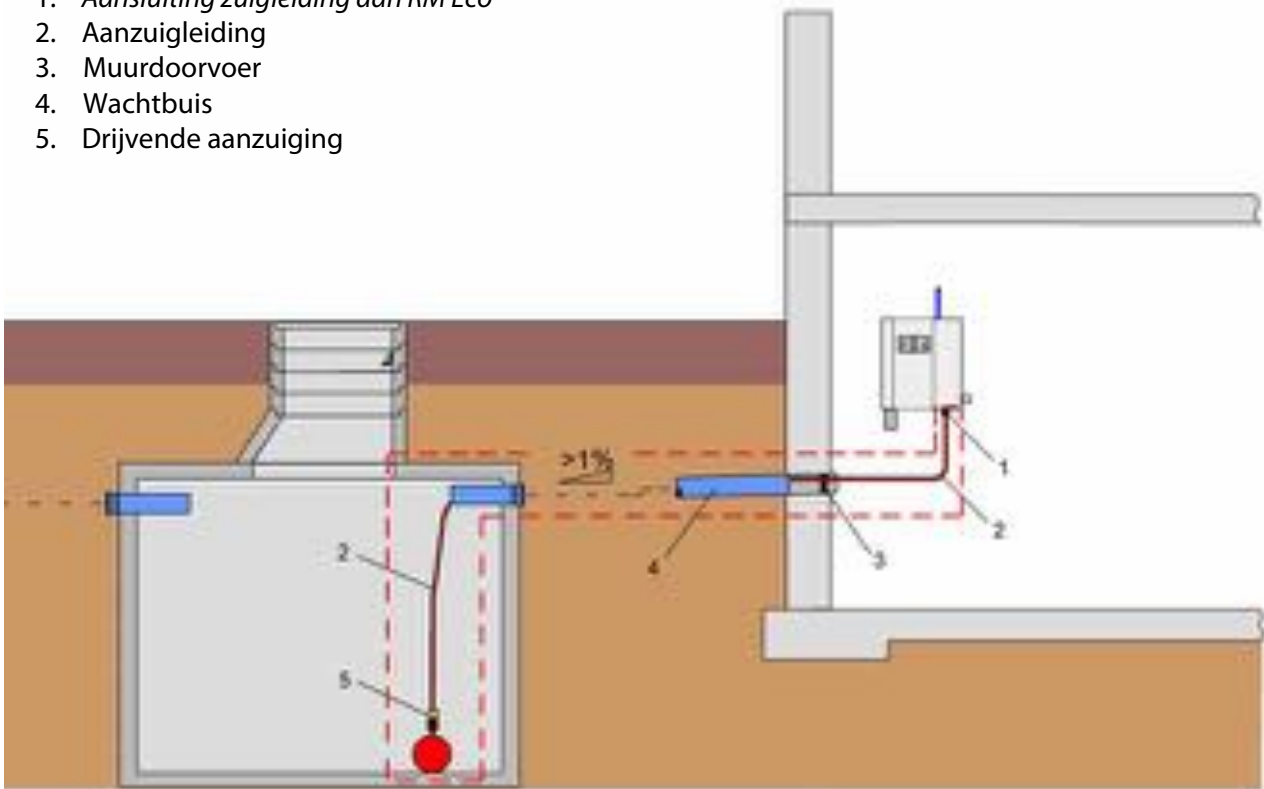
De andere schroef aan de afsluitkraan van de drinkwaterleiding vastdraaien.



6.3 Installatie van de aanzuigleiding

De installatie van de aanzuigzijde vraagt bijzondere aandacht, daar enkel een luchtdichte aansluiting een storingsvrije werking van het toestel garandeert. Om een perfecte werking te bekomen moet men eveneens de aansluitvoorwaarden van aanzuighoogte en aanzuiglengte volgen (zie punt 4.2).

1. Aansluiting zuigleiding aan RM Eco
2. Aanzuigleiding
3. Muurdoorvoer
4. Wachtbuis
5. Drijvende aanzuiging



6.3.1 Installatie van de wachtbuis

De aanzuigleiding moet in een wachtbuis DN 100 worden aangelegd om een duurzame toegankelijkheid te waarborgen. Om opstijgend water in de wachtbuis te vermijden moet ze met een helling $> 1\%$ naar de tank aangelegd worden.

Algemeen zal men de leidingen in de wachtbuis met een muurdoorvoer vb. INTEWA MD 100 (Art-Nr: 61 00 50) afsluiten van de woning. De samengedrukte gummiplaat sluit de aanzuigleiding en de kabel van de vlotterschakelaar volledig af. Zo wordt verhinderd dat opstuwend water in de kelder terecht komt. De montage van de muurdoorvoer moet volgens de voorschriften gebeuren, zodat de aanzuigleiding niet wordt beschadigd (versmalling van de doorsnede).

6.3.2 Installatie van de aanzuigleiding

Als aanzuigleiding moet een flexibele onderdrukbestendige darm gebruikt worden. Zo kan men in het vergaarbekken een drijvende aanzuiging realiseren. De binnendiameter van de aanzuigleiding moet minstens 13 mm bedragen. De INTEWA aanzuigdarm (HORIZON 1/2", Art.-Nr. 61 00 16) voldoet aan deze eisen.

Om lekken aan de verbindingen te vermijden, beveelt men aan om de aanzuigleiding in een stuk te maken van de drijvende aanzuiging tot de RM Eco

Waarschuwing:

De binnendiameter van de aanzuigdarm moet minstens $D=13$ mm bedragen om het maximale debiet te kunnen bereiken.



In de aanzuigleiding mag geen waterfilter worden gemonteerd omdat de dichtingen ervan niet geschikt zijn voor onderdruk. De onderdruk voor het aanzuigen kan niet worden opgebouwd en lucht blijft in de aanzuigleiding.



PVC-darm is ongeschikt als regenwateraanzuigleiding. Uit ervaring leert men dat deze na korte tijd broos en luchtdoorlatend wordt. De onderdruk om aan te zuigen kan dan niet meer worden opgebouwd en behouden blijven.



In de aanzuigleiding mag men geen flexibele darmen gebruiken daar de slappe binnenrubberdarm bij onderdruk samentrekt.



De aanzuigleiding mag geen knik vertonen.



6.3.3 Zuigaansluiting

Na het binnenbrengen van de aanzuigleiding in het huis moet deze spanningsvrij aan de RM Eco aangesloten worden.

De binnendraadmoer moet met de hand aan de RM Eco vastgedraaid worden.

Om de aanzuigleiding zonder spanning aan te sluiten aan de RM Eco dient men gebruik te maken van afzonderlijke, aan de wand bevestigde, buisklemmen.

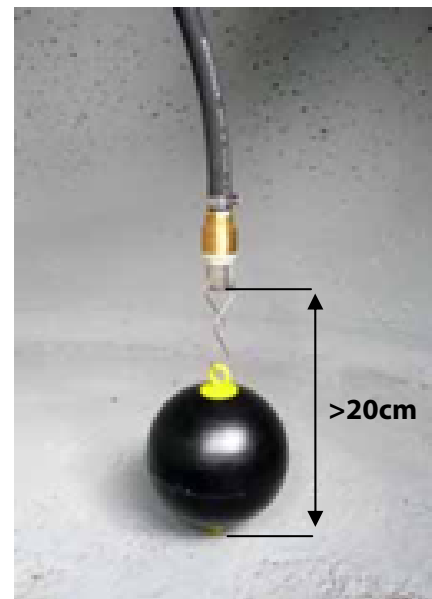


6.3.4 Installatie van de drijvende aanzuiging

Wij bevelen aan om de aanzuiging in het vergaarbekken drijvend uit te voeren.

Het toebehoren *SAUGSAGF 1/2"* (Art.-Nr. 21 01 33) voldoet aan deze voorwaarden. Het regenwater wordt hiermee kort bij het wateroppervlak aangezogen. Daar is het regenwater het zuiverst. De geïntegreerde terugslagklep zorgt er voor dat het water in de aanzuigleiding blijft. De aanzuigzeef zorgt voor een bijkomende bescherming van de pomp.

De aanzuigfilter dient zo gemonteerd te worden dat bij een leeg vergaarbekken de aanzuiging minstens 20 cm van de bodem verwijderd is. Het aanzuigen van bezinsel op de bodem wordt daardoor vermeden.



6.4 Montage van de drukaansluitset

De drukaansluitset (zie leveringsinhoud) maakt de verbinding tussen de pomp en het drukleidingssysteem.

Met de bijgeleverde buisklem wordt het uitzettingsvat aan de wand bevestigd. De ontluchtingskraan is met een dichtingsring uitgerust zodat er geen dichtmiddel extra in het T-stuk moet worden gebruikt.



Daarna wordt de drukafsluitkraan met de afdichtende moer met het T-stuk verbonden. (De manometer wordt ter plaats aan de manometer aansluiting bevestigd en afgedicht).



De flexibele slang verbindt de pompdrukzijde met het T-stuk van het uitzettingsvat.

Het leidingsnet wordt verbonden door een moer.



Opmerking:

Op grond van het grotere opvoervermogen word bij de RM Eco 14 een grotere 5 liter uitzettingsvat bijgeleverd. Dit vermindert veelvuldig in- en uitschakelen van het toestel bij kleine verbruikers.



6.5 Aansluiting van de noodoverloop

De RM Eco moet worden aangesloten met de noodoverloop DN 50 aan het afvoersysteem van het gebouw. De afvoer moet worden gedimensioneerd voor een maximaal debiet van 20 l/min.

Bij aansluiting van het afvoersysteem moet men rekening houden met het terugslagniveau om een terugstuwning van het afvoerwater in de open trechteraansluiting (uitvoering volgens DIN EN 1717) aan de RM Eco te verhinderen.

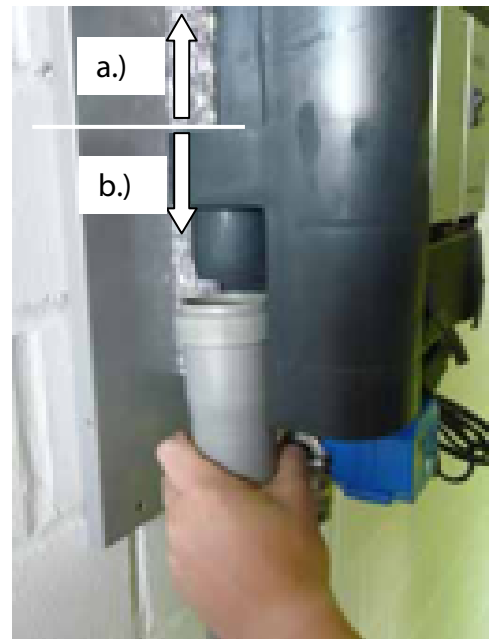
De ligging van het terugstuwniveau hangt af van de aard van de aansluiting :

- a) Terugstuwniveau boven de noodoverlooptrechter van de bijvulbak:

Aansluiting van de noodoverloop moet met een hevelpomp gebeuren.

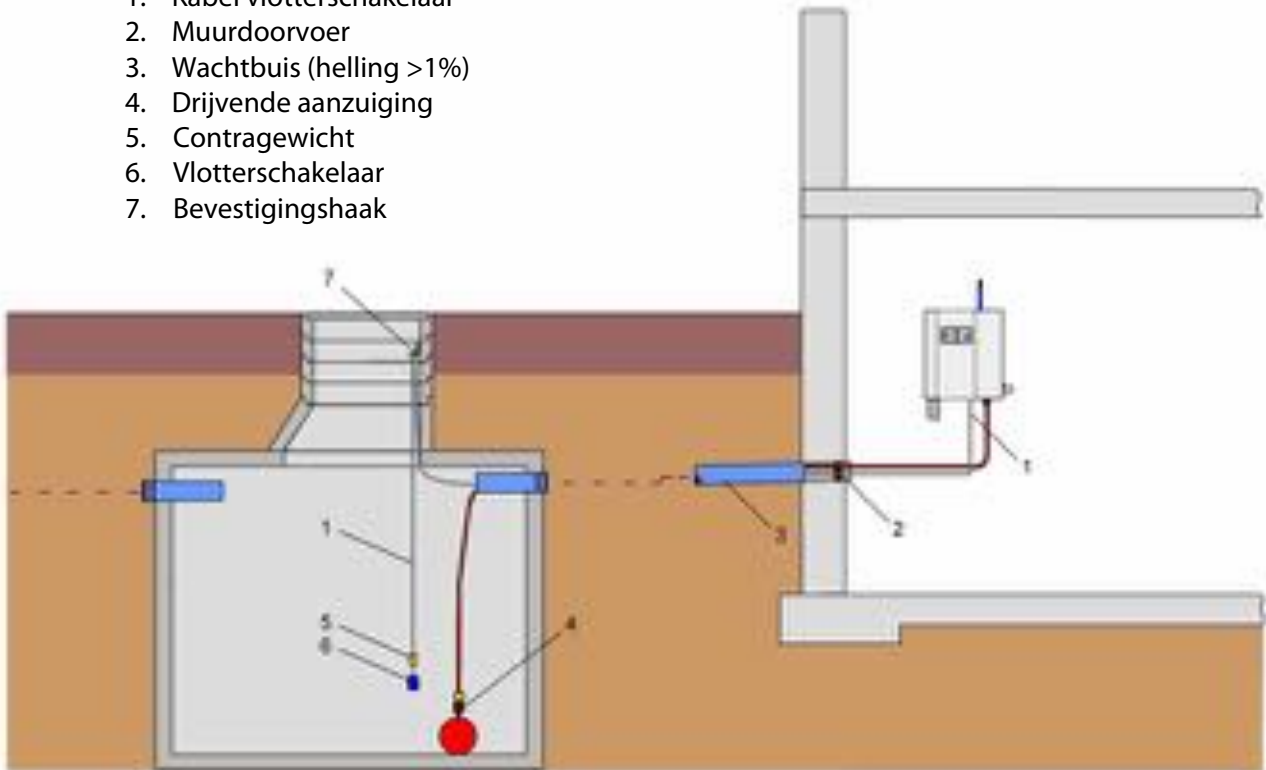
- b) Terugstuwniveau onder de noodoverlooptrechter van de bijvulbak:

Aansluiting van de noodoverloop door een beluchte afvoeraansluiting DN 50 met siphon.



6.6 Installatie en afregeling van de vlotterschakelaar

1. Kabel vlotterschakelaar
2. Muurdoorvoer
3. Wachtbuis (helling >1%)
4. Drijvende aanzuiging
5. Contragewicht
6. Vlotterschakelaar
7. Bevestigingshaak

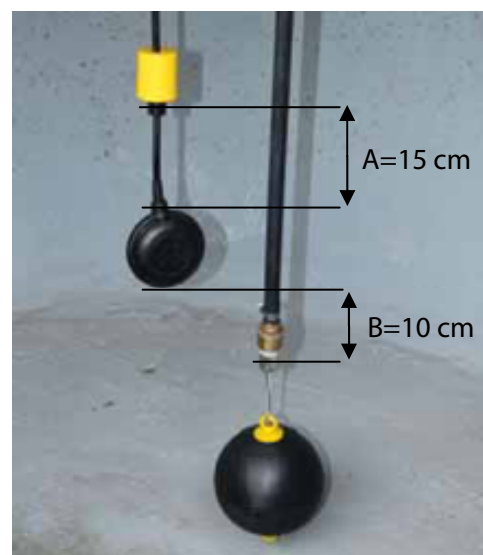


De kabel van de vlotterschakelaar wordt door de wachtbuis naar de RM Eco gevoerd. In het mangat van het vergaarbekken wordt het hoekprofiel geplaatst zodat bij een vol vergaarbekken de vlotterschakelaar kan worden uitgenomen (bv. bij controle- of onderhoudswerken). Door de geïntegreerde kabelbevestiging kan de hoogte worden ingesteld.

De aanzuiging wordt zo geplaatst dat de aanzuigdrijfbal de bodem van het vergaarbekken raakt. (zie punt 6.3.4). Het contragewicht van de drijvende schakelaar wordt (A=) 15 cm boven de schakelaar geplaatst zodat de drijvende schakelaar voldoende lengte heeft om vrij te bewegen.

De veiligheidsafstand tussen de aanzuigfilter en onderzijde van de vlotterschakelaar moet minstens (B=) 10 cm bedragen.

De vlotterschakelaar wordt elektrisch aan de basissturing aangesloten (zie punt 5.1).



7 Inbedrijfsname en werking

7.1 Inbedrijfsname in drinkwaterstand

- 1.) Nagaan of alle leidingen aangesloten zijn. Onderhoudsmodus kiezen = **schakelstand II**

Afsluitkraan van het drinkwater openen zodat de bijvulbak zich vult met water.



- 2.) Drukafsluitkraan sluiten.



- 3.) Ontluchtungskraan openen (waterremmer onder de ontluchtungskraan plaatsen) en de pomp starten door het insteken van de netstekker. Zolang water langs de ontluchtungskraan in een emmer laten lopen totdat het water bellenvrij vloeit (heldere straal).



- 4.) Ontluchtungskraan sluiten.



- 5.) Drukafsluitkraan openen en leiding tot aan de toestellen ontluichten (vb meermaals toilet doorspoelen). Toestel sluit af, de pomp wordt automatisch uitgeschakeld wanneer de maximale systeemdruk bereikt is.



7.2 Ingebruikname van de regenwaterstand

De ingebruikname in regenwaterstand kan enkel gebeuren wanneer voldoende water in het vergaarbekken voorradig is. De tankaanwijzing licht dan niet op.

- 1.) Automatische modus kiezen= **Schakelstand I**



- 2.) Drukafsluitkraan sluiten.



- 3.) Ontluchtungskraan openen (emmer onder de kraan houden) en de pomp starten door het insteken van de netstekker.

De 3/2 wegkogelkraan draait naar de regenwaterstand. De ontluchtungskraan zolang open laten tot bellenvrij water uit het vergaarbekken komt en daardoor alle lucht uit de aanzuigleiding verwijderd is.



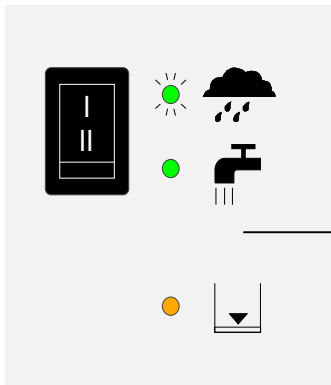
- 4.) Ontluchtungskraan sluiten.



7.3 Gebruikswijzen en aanduidingen

7.3.1 Automatische modus (schakelstand I)

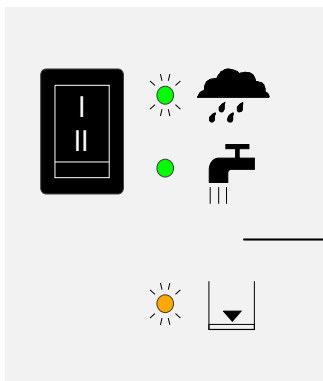
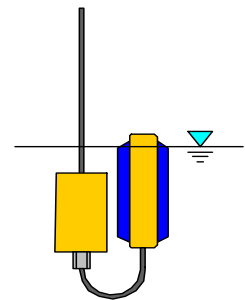
De normale gebruikswijze is de automatische modus (schakelstand I). De aanduiding gebeurt door het bovenste LED lichtje. In deze modus wordt automatisch van regenwater naar drinkwater omgeschakeld indien de vlotterschakelaar een leeg of vol vergaarbekken registreert.



Automatische modus „Regenwatergebruik“

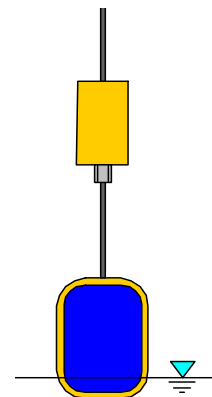
Naargelang de twee standen van de vlotterschakelaar kunnen 2 verschillende gebruiksmodi worden ingesteld:

→ Regenwaterstand indien de tankaanduiding uit is = vergaarbekken gevuld (vlotterschakelaar staat loodrecht naar boven).



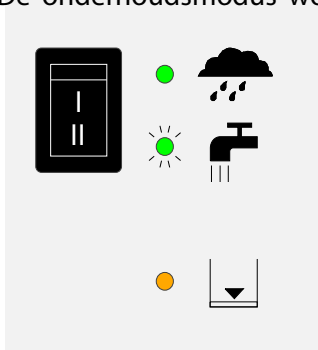
Automatische modus „Drinkwatergebruik“

→ Drinkwaterstand indien de tankaanduiding aan is = vergaarbekken leeg (vlotterschakelaar staat loodrecht naar beneden)



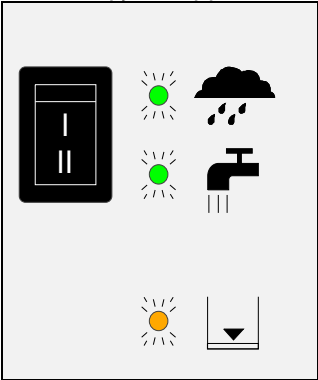
7.3.2 Onderhoudsmodus (Schakelstand II)

De onderhoudsmodus wordt ingesteld door schakelstand II. Deze modus wordt enkel dan ingesteld wanneer vb onderhoud aan het vergaarbekken moet worden uitgevoerd. De RM Eco werkt dan continu in drinkwatermodus onafhankelijk van de stand van de vlotterschakelaar.



Onderhoudsmodus „Drinkwatergebruik“

8 Storingen zelf verhelpen

Foutbeschrijving	Oorzaak	Herstelling
Pomp gaat niet aan + alle lampjes knipperen 	Pompbeveiliging geactiveerd wegens overschrijding van de toegestane bedrijfsduur (2 uur): a) Droogloopbeveiliging - Lucht in de aanzuigleiding omdat de vlotterschakelaar bij leeg vergaarbekken niet op drinkwater overgeschakeld is - Lucht in de aanzuigleiding door de ondichtheid van de aanzuigleiding b) Te lang gebruik door de aangesloten toestellen	a) - Vlotterschakelfunctie en positie nazien (zie punt 6.3.4), daarna ingebruikname - Aansluitstukken en aanzuigleiding afdichten, dan terug in gebruik stellen b) Te lang gebruik vermijden
Wederindienstname bij noodstop: <ul style="list-style-type: none"> - RESET door het uittrekken van de netstekker gedurende minstens 5 seconden tot alle LED's gedoofd zijn. - Netstekker terug insteken. Indien geen water wordt gevraagd of/en geen druk wordt opgebouwd, bevindt er zich lucht in de aanzuigleiding. De ontluchting gebeurt door gebruik van de ontluchtingskraan zoals in punt 7.2 beschreven.		

Foutbeschrijving	Oorzaak	Herstelling
Pomp schakelt niet aan en lichtjes branden niet	a) Spanning niet voorhanden	a) Netschakelaar nazien
Pomp schakelt niet aan en LED-aanduiding o.k.	a) Thermische overbelastingsbeveiliging geactiveerd door langdurig gebruik pomp of door overbelasting b) Druksensor defect c) Koolborstels versleten of defect	a) Pomp schakelt automatisch weer aan als de motor afgekoeld is. Oorzaak van overbelasting vinden en uitschakelen. b) Druksensor vervangen c) Pomp vervangen
Pomp schakelt niet uit	a) Uitschakeldruk wordt niet bereikt (< 3 bar) door lucht in het systeem b) Uitschakeldruk wordt overschreden (>6,0 bar) omdat de drukschakelaar defect is	a) Leidingssysteem ontluichten (zie punt 7.2) b) Drukschakelaar vernieuwen.
Pomp schakelt continu in/uit	a) lekkende toestellen b) te kleine waterafname door de toestellen	a) dichtingen nakijken b) toestellen controleren

Foutbeschrijving	Oorzaak	Herstelling
Pomp slaat continu aan/uit en de actieve groene LED gaat regelmatig aan /uit	Vermogenopname van de pomp te groot (veiligheidsschakelaar van de elektrische voeding actief) door: a) Drukschakelaar defect (Druk > 6 bar) b) motor pomp geblokkeerd	a) Drukschakelaar vervangen (Zie punt 5.2) b) Pomp vervangen
Pomp bereikt maximale druk van 3 bar niet	a) Lucht in het systeem	a) Leidingen ontluchten (zie punt 7.2)
In regenwaterstand: Debiet te klein of pomp geeft bijna geen water	a) Aanzuigfilter verstopt b) Aanzuigslang geknikt c) Aanzuigleiding of aansluitingen niet dicht d) Geen omschakeling naar drinkwater omdat de vlotterschakelaar slecht werd gepositioneerd of defect is	a) Aanzuigfilter reinigen b) Aanzuigleiding nazien c) Aanzuigleiding en aansluitingen op dichtheid nazien d) Vlotterschakelaar functie en positie nazien (zie punt 6.3.4), daarna terug in werking stellen
In drinkwaterstand: Debiet te klein of pomp geeft bijna geen water	a) te weinig of geen water in de bijvulbak b) 3/2-Weg-kogelkraan draait niet naar drinkwaterstand	a) Controleer voordruk van het drinkwater, zeef aan de ingang van de bijvulbak reinigen (zie punt 5.4) b) 3/2-Weg-kogelkraan vervangen
Toestel schakelt niet automatisch over van regenwater naar drinkwater en omgekeerd	a) Vlotterschakelaar niet juist gepositioneerd b) Vlotterschakelaar defect c) 3/2-Weg-kogelkraan draait niet ondanks signaal van de vlotterschakelaar	a) Vlotterschakelaar functie en positie nazien (zie punt 6.3.4), daarna ingebruikstelling of vlotterschakelaar vernieuwen b) Vlotterschakelaar vervangen c) 3/2-Weg-kogelkraan vervangen
Pompgeluid ver van het toestel te horen	a) Damping van het geluid door het uitzettingsvat niet opgevangen	a) Voordruk van het uitzettingsvat op 2,0 bar terug instellen (zie punt 5.5)

9 Onderhoud

Het onderhoud beperkt zich tot het jaarlijks nazicht van de voordruk van het uitzettingsvat (zie punt 5.5) . Men dient de aanzuigfilter in het vergaarbekken om de 6 maanden te reinigen.

10 Vervangstukken

Artikelbeschrijving	Code nr. (s. pagina 5)	Bestelcode
Membraanpomp incl. druksensor	[1]+[2]	RM ECO P10
Membraanpomp incl. druksensor	[1]+[2]	RM ECO P14
Drukschakelaar	[2]	RM ECO PD
Geheel aansluitfitting (Zuigzijde/drukszijde)	[3]	RM ECO TS
Electrische voeding 24 VDC, 4 A voor RM Eco 10	[4]	RM ECO N10
Electrische voeding 24 VDC, 5,6 A voor RM Eco 14	[4]	RM ECO N14
3/2-Weg-Kogelkraan	[5]	RM ECO KH
Bijvulbak	[6]	RM ECO B
Vlotterventiel voor bijvulbak	[3] s. pagina 11	RM ECO NSP
Basissturing	[8]	RM ECO SP
Uitzettingsvat RM Eco 10 (1 l)	[10]	RM ECO AG1
Uitzettingsvat RM Eco 14 (5 l)	[10]	RM ECO AG5
Vlotterschakelaar 15 m		RM ECO SCHW15

11 Optioneel toebehoren

RM-ECO-FS, Art.-Nr. 220090

De RM Eco – FS is een afzonderlijke niveauaanduiding speciaal voor de inbouw in de RM Eco. Zo kan U het niveau van het water in het vergaarbekken altijd nazien.

De RM Eco – FS omvat een weergavemodule, sensor en stuurleiding naar het vergaarbekken. De weergavemodule wordt eenvoudig op de voorziene plaats in de RM Eco gemonteerd. De verbinding met de hoofddrukplaat van de RM Eco gebeurt door een vlakbandkabel.



RM-ECO-LP, Art.-Nr. 220097

Laadpomp voor de ondersteuning van de aanzuiging bij grote aanzuigdiepte en/of aanzuiglengte.

De RM Eco-LP omvat een borstelloze onderwaterpomp, aanzuigfilter, terugslagklep en drijflichaam (voor de drijvende aanzuiging). De elektrische aansluiting gebeurt aan de basissturing van de RM Eco.



12 Garantie

INTEWA GmbH geeft op dit apparaat een garantie van 24 maanden vanaf de aankoopdatum. Als bewijs van deze datum dient u uw aankoopbon te bewaren.

Binnen de garantieperiode herstelt INTEWA GmbH kosteloos alle gebreken die zijn gebaseerd op fabricagefouten. INTEWA GmbH beslist of deze garantie zal worden geleverd in de vorm van een reparatie of een vervanging van het defecte apparaat.

Van de garantie uitgesloten : schade als gevolg van oneigenlijk gebruik, slijtage of ingrepen door derden. De garantie heeft geen betrekking op gebreken, die slechts minimaal afbreuk doen aan de waarde of bruikbaarheid van het apparaat.

13 Contact / Toestelnummer

Voor klanten in Duitsland:

Bij vragen, bestellingen van vervangstukken evenals in onderhoudsgevallen kunt U zich wenden tot INTEWA GmbH met het toestelnummer en de aankooprekening.

INTEWA GmbH
Jülicher Straße 336
52070 Aachen

Tel.: 0049-241-96605-0
Fax: 0049-241-96605-10
Email: info@intewa.de
Internet: www.intewa.de

Voor klanten in andere landen:

Bij vragen, bestellingen van vervangstukken evenals in onderhoudsgevallen kunt U zich wenden met het toestelnummer en de aankooprekening tot Uw handelaar of de generaalimporteur, die instaat voor de service.

Het toestelnummer met het id.nr bevindt zich in de RM Eco bovenaan rechts in het toestel.

